



bombas
WARFSON
smart pumps®



DIMENSIONES Y PESOS

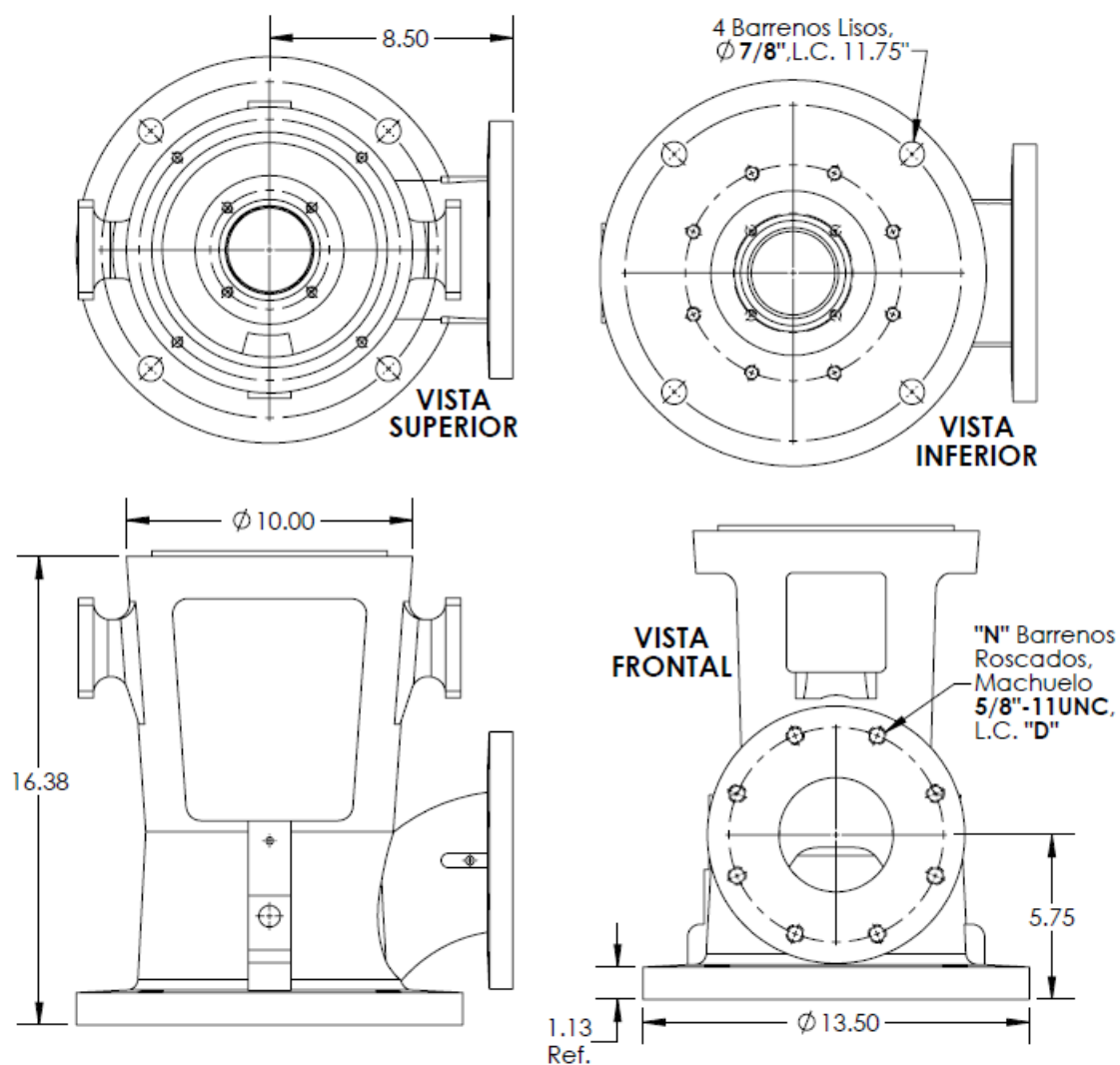
VII-Dimensiones y Pesos

Índice

Dimensiones Cabezal de Descarga.....	VII-1
Cabezal de Descarga de Hierro Fundido WCAP.....	VII-1
Cabezal de Descarga de Hierro Fundido WCA	VII-2
Cabezal Fabricado Tipo WFOL.....	VII-3
Cabezal Fabricado Base ANSI Tipo WFON.....	VII-4
Cabezal Fabricado Tipo WFOG	VII-5
Cabezal Fabricado Tipo WFOT.....	VII-6
Cabezal Fabricado Tipo Sumergible (WFOS)	VII-7
Cabezal Fabricado Bajo Superficie Tipo WFUG	VII-8
Tubo Enlatado Sin Succión	VII-9
Tubo Enlatado Con Succión.....	VII-10
Bridas ANSI Slip-On Clase 150 y 300	VII-11
Dimensiones de Columnas y Accesorios	VII-12
Columna	VII-12
Tubería Roscada y Cople	VII-13
Tubería Bridada.....	VII-14
Flecha y Cople	VII-15
Mariposas.....	VII-16
Transmisión Aceite.....	VII-17
Equipo de Bombeo.....	VII-18
Bombas Tipo Turbina Lubricación Agua y Aceite.....	VII-18
Bombas Tipo Sumergible.....	VII-20
Bombas Tipo Flujo Mixto.....	VII-21
Bombas Tipo Flujo Axial	VII-22
Coladores Canasta.....	VII-23
Coladores Cónicos	VII-24
Coladores Clip-on	VII-25
Coladores Antivortex.....	VII-26

Dimensiones Cabezal de Descarga

Cabezal de Descarga de Hierro Fundido WCAP



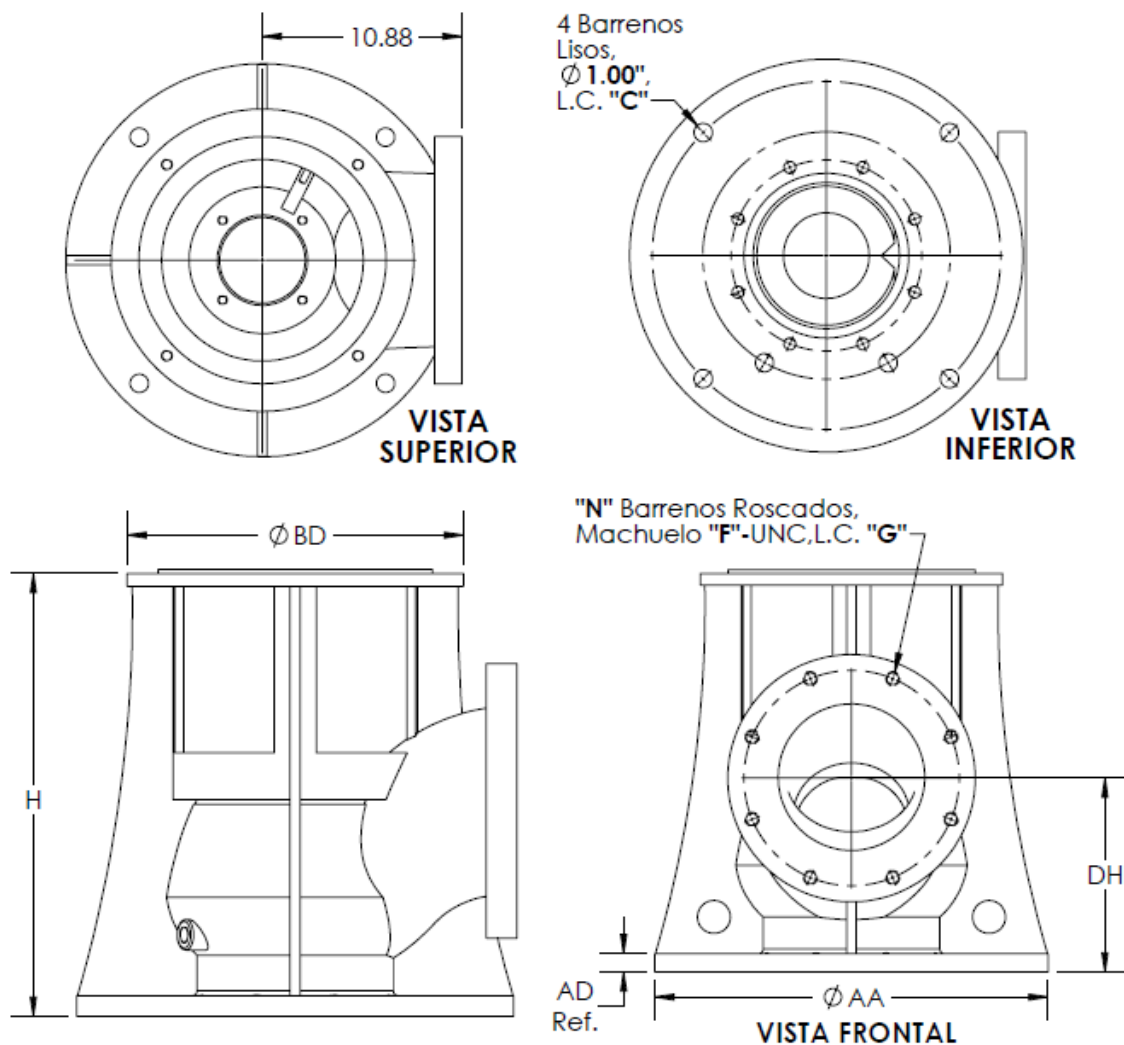
Dimensiones	N	D	Peso
WCAP-3"	4	6.00	113
WCAP-4"	8	7.50	115

*Notas:

- Todas las dimensiones están en pulgadas (in) y pesos en libras (lb).
- Las dimensiones pueden ser modificadas como opción de fabrica cuando sea factible.



Cabezal de Descarga de Hierro Fundido WCA



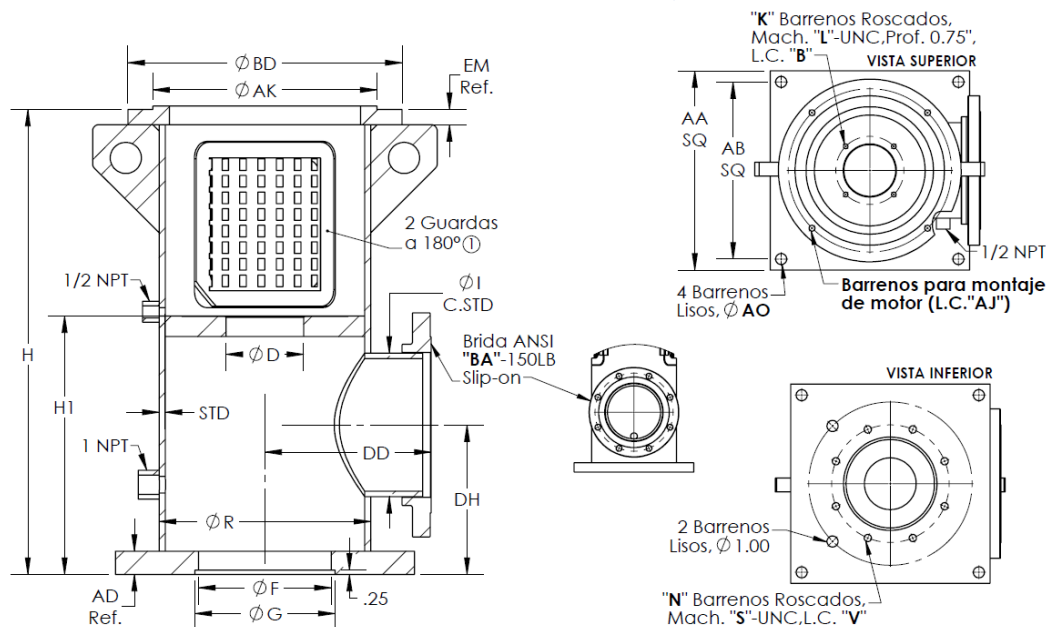
Dimensiones	AA	AD	BD	C	DH	N	F	G	H	Peso
6x6x16.5	21.45	1.0	16.50	19.00	10.88	8	3/4-10	9.50	21.75	274
8x8x16.5	21.45	1.0	16.50	19.00	10.88	8	3/4-10	11.75	21.75	279
10x10x16.5	21.45	1.0	16.50	19.00	10.88	12	7/8-9	14.25	21.85	282
12x12x20	28.50	1.5	20.00	26.34	11.63	12	7/8-9	17.00	22.75	465

*Notas:

- Todas las dimensiones están en pulgadas (in) y pesos en libras (lb)
- Las dimensiones pueden ser modificadas como opción de fabrica cuando sea factible.
- Para cople de flecha en ventana de mantenimiento.



Cabezal Fabricado Tipo WFOL



Tamaño Descarga (BA)	BD	AK	AJ	EM	R	I	H	H1	DD	DH
3	10/12	8-1/4	9.13	0.7	8	3	22.00	8.75	8.50	6.00
4	10/12	8-1/4	9.13	0.7	8	4	23.25	10.00	8.50	6.75
4	16.5	13-1/2	14.75	0.9	10	4	23.75	10.00	9.00	6.75
6	12	8-1/4	9.13	0.9	10	6	25.75	12.06	9.00	7.75
6	16.5	13-1/2	14.75	0.9	10	6	25.75	12.06	9.00	7.75
8	16.5	13-1/2	14.75	0.9	12	8	28.00	14.31	10.00	9.00
8	20	13-1/2	14.75	0.9	12	8	28.00	14.31	10.00	9.00
10	16.5/20	13-1/2	14.75	0.9	14	10	30.63	16.88	11.00	10.50
12	16.5/20	13-1/2	14.75	0.9	16	12	33.13	19.38	12.50	12.00
14	16.5/20	13-1/2	14.75	0.9	18	14	34.75	21.00	13.50	13.00
16	16.5/20	13-1/2	14.75	0.9	20	16	37.25	23.50	15.00	14.50
18	16.5/24.5	13-1/2	14.75	0.9	24	18	41.00	25.25	17.00	15.25

Tamaño Descarga x BD	AD	AA	AB	AO	Peso
3x10/12	1.1	12.50	10.50	1.00	127
4x10/12	1.1	13.5	11.50	1.00	141
4x16.5	1.1	17.00	14.00	1.00	237
6x12	1.4	17.00	14.00	1.00	243
6x16.5	1.4	17.00	14.00	1.00	262
8x16.5	1.4	18.00	16.00	1.00	295
8x20	1.4	20.63	18.63	1.00	384
10x16.5/20	1.4	20.63	18.63	1.00	386
12x16.5/20	1.4	22.63	20.63	1.00	492
14x16.5/20	1.4	24.50	22.50	1.00	561
16x16.5/20	1.6	27.50	22.50	1.00	758
18x16.5/24.5	1.9	29.00	26.75	1.25	969

*Notas:

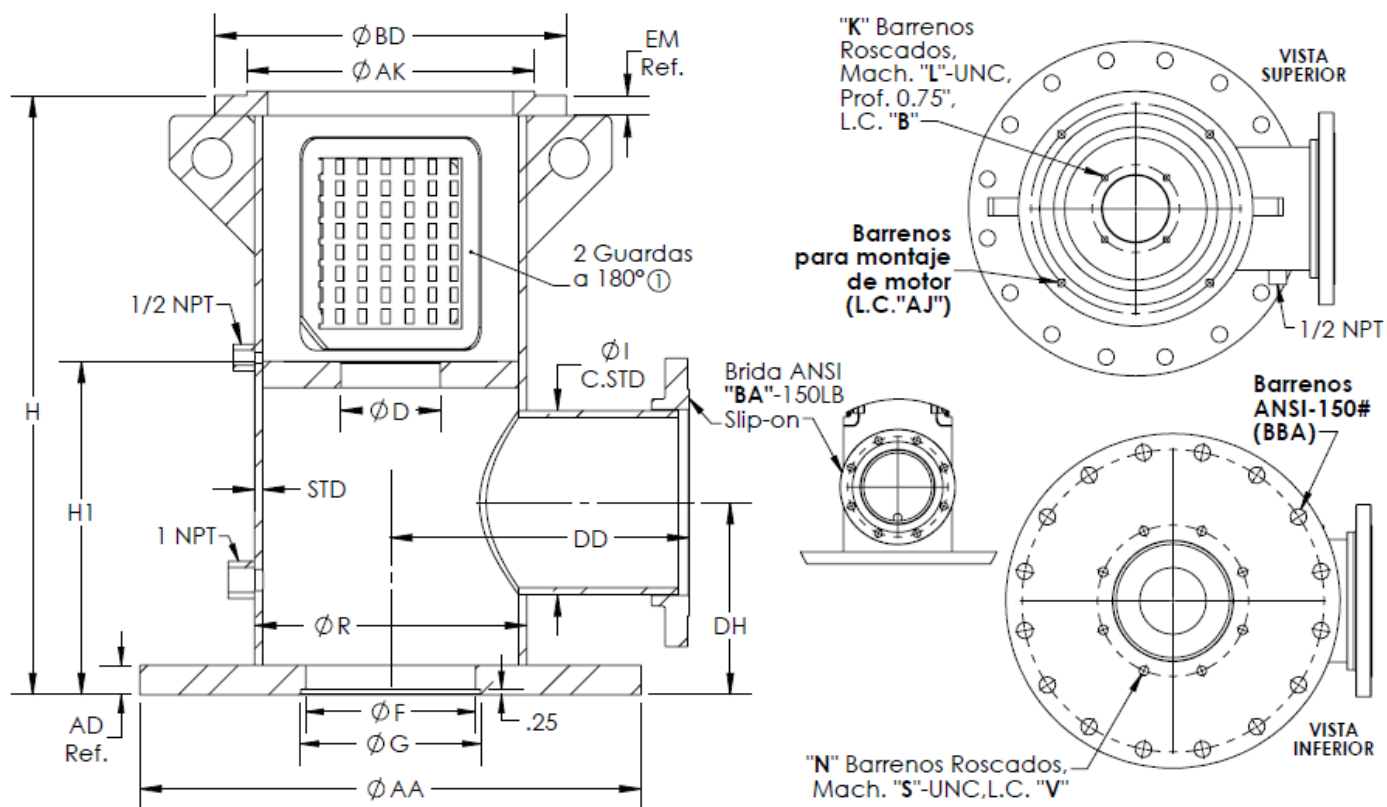
- Todas las dimensiones están en pulgadas (in) y pesos en libras (lb).
- Los pesos son aproximados.
- Las dimensiones pueden ser modificadas como opción de fabrica cuando sea factible.
- (1) De acuerdo con requerimiento de cliente.



D	K	L	B	F	G	N	S	V

*Dimensiones ESTÁNDAR o según sea requerimiento de cliente.

Cabezal Fabricado Base ANSI Tipo WFON



Tamaño Descarga (BA)	BD	AK	AJ	EM	R	I	BBA	AA	AD	H	H1	DD	DH	Peso
3	10/12	8-1/4	9.13	0.7	8	3	10	16.0	1.1	22.00	8.75	11.00	6.00	141
4	10/12	8-1/4	9.13	0.7	8	4	10	16.0	1.1	23.25	10.00	11.00	6.75	147
4	10/12	8-1/4	9.13	0.7	8	4	12	19.0	1.1	23.25	10.00	12.00	6.75	174
4	16.5	13-1/2	14.75	0.9	10	4	12	19.0	1.1	23.75	10.00	12.00	6.75	247
6	12	8-1/4	9.13	0.9	10	6	12,14	19.0/21.0	1.4	25.75	12.06	12.00	7.75	262
6	16.5	13-1/2	14.75	0.9	10	6	12,14	19.0/21.0	1.4	25.75	12.06	12.00	7.75	297
8	16.5	13-1/2	14.75	0.9	12	8	16	23.5	1.4	28.00	14.31	14.00	9.00	351
10	16.5/20	13-1/2	14.75	0.9	14	10	18	25.0	1.4	30.63	16.88	15.00	10.50	433
12	16.5/20	13-1/2	14.75	0.9	16	12	20	27.5	1.4	33.13	19.38	16.00	12.00	529
14	16.5/20	13-1/2	14.75	0.9	18	14	24	32.0	1.4	34.75	21.00	18.00	13.00	674
16	16.5/20	13-1/2	14.75	0.9	20	16	30	38.8	1.6	37.25	23.50	21.00	14.50	968
18	16.5/24.5	13-1/2	14.75	1.2	24	18	30	38.8	1.9	41.50	25.25	21.00	15.25	1213

D	K	L	B	F	G	N	S	V

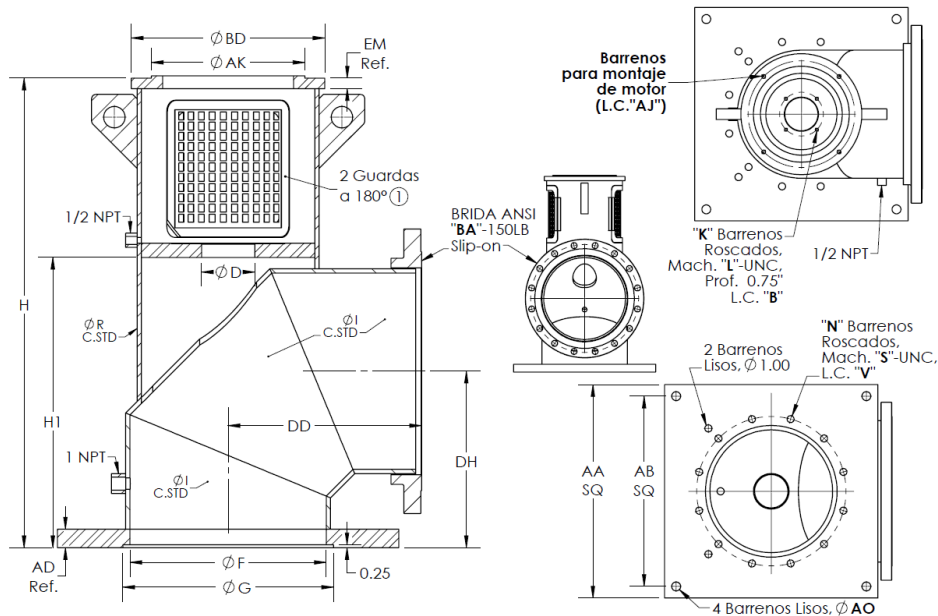
*Dimensiones ESTÁNDAR o según sea requerimiento de cliente.

*Notas:

- Todas las dimensiones están en pulgadas (in) y pesos en libras (lb).
- Los pesos son aproximados.
- Las dimensiones pueden ser modificadas como opción de fabrica cuando sea factible.
- ① De acuerdo con requerimiento de cliente.



Cabezal Fabricado Tipo WFOG



Tamaño Descarga (BA)	BD	AK	AJ	EM	I	R	H	H1	DD	DH
10	16.5	13-1/2	14.75	0.9	10	10	30.63	16.88	11.00	10.50
12	16.5/20	13-1/2	14.75	0.9	12	12	33.13	19.38	13.00	12.00
14	16.5/20	13-1/2	14.75	0.9	14	14	34.75	21.00	13.00	13.00
16	16.5/20	13-1/2	14.75	0.9	16	16	37.25	23.50	16.00	14.50
18	16.5	13-1/2	14.75	0.9	18	16	41.25	25.50	17.00	15.50
18	20	13-1/2	14.75	0.9	18	18	41.25	25.50	17.00	15.50
20	16.5	13-1/2	14.75	0.9	20	16	43.50	27.75	18.00	16.75
20	20	13-1/2	14.75	0.9	20	18	43.50	27.75	18.00	16.75
20	24.5	13-1/2	14.75	0.9	20	20	43.50	27.75	18.00	16.75
24	16.5	13-1/2	14.75	1.2	24	16	48.50	32.50	21.00	19.00
24	20	13-1/2	14.75	1.2	24	18	48.50	32.50	21.00	19.00
24	24.5	13-1/2	14.75	1.2	24	24	48.50	32.50	21.00	19.00

Tamaño Descarga x BD	AD	AA	AB	AO	Peso
10x16.5	1.4	20.00	17.00	1.00	342
12x16.5/20	1.4	24.00	21.00	1.00	500
14x16.5/20	1.4	24.00	21.00	1.00	539
16x16.5/20	1.6	30.00	27.00	1.00	780
18x16.5	1.6	30.00	26.75	1.25	765
18x20	1.6	30.00	26.75	1.25	829
20x16.5	1.6	32.00	28.75	1.25	855
20x20	1.6	32.00	28.75	1.25	915
20x24.5	1.6	32.00	28.75	1.25	1027
24x16.5	1.6	36.00	32.75	1.25	1055
24x20	1.6	36.00	32.75	1.25	1114
24x24.5	1.6	36.00	32.75	1.25	1357

*Notas:

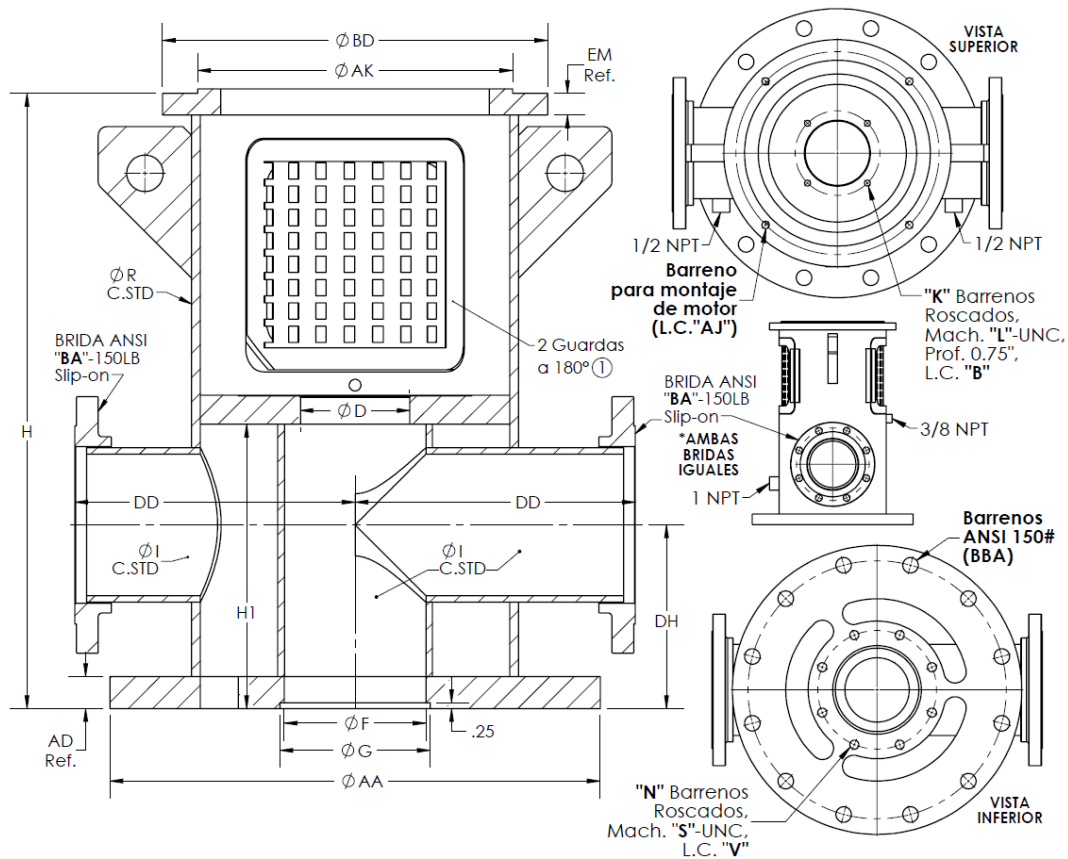
- Todas las dimensiones| están en pulgadas (in) y pesos en libras (lb).
- Los pesos son aproximados.
- Las dimensiones pueden ser modificadas como opción de fabrica cuando sea factible.
- ① De acuerdo con requerimiento de cliente.



D	K	L	B	F	G	N	S	V

*Dimensiones ESTÁNDAR o según sea requerimiento de cliente.

Cabezal Fabricado Tipo WFOT



Tamaño Succ/Desc (BA)	BD	AK	AJ	EM	R	I	BBA	AA	AD	H	H1	DD	DH	Peso
3	10/12	8-1/4	9.13	0.7	10	3	10	16.0	1.1	22.38	8.63	11.00	5.88	171
4	10/12	8-1/4	9.13	0.7	10	4	10	16.0	1.1	23.63	9.88	11.00	6.63	188
4	16.5	13-1/2	14.75	0.9	10	4	10	16.0	1.1	24.13	9.88	11.00	6.63	234
6	12	8-1/4	9.13	0.9	12	6	12	19.0	1.4	26.38	12.19	12.00	7.88	308
6	16.5	13-1/2	14.75	0.9	12	6	12	19.0	1.4	26.38	12.19	12.00	7.88	307
6	16.5	13-1/2	14.75	0.9	14	6	14	21.0	1.4	26.38	12.19	12.00	7.88	339
6	16.5	13-1/2	14.75	0.9	16	6	16	23.5	1.4	26.38	12.19	14.00	7.88	394
8	16.5	13-1/2	14.75	0.9	16	8	16	23.5	1.4	28.63	14.44	14.00	9.13	449
10	16.5/20	13-1/2	14.75	0.9	18	10	18	25.0	1.4	31.00	16.75	15.00	10.38	577
12	16.5/20	13-1/2	14.75	0.9	20	12	20	27.5	1.6	35.75	19.50	16.00	12.13	764
14	16.5-24.5	13-1/2	14.75	1.2	24	14	24	32.0	1.9	38.63	21.88	18.00	13.38	1113
16	20/24.5	13-1/2	14.75	1.2	30	16	30	38.8	1.9	41.88	24.13	21.00	14.63	1590

D	K	L	B	F	G	N	S	V

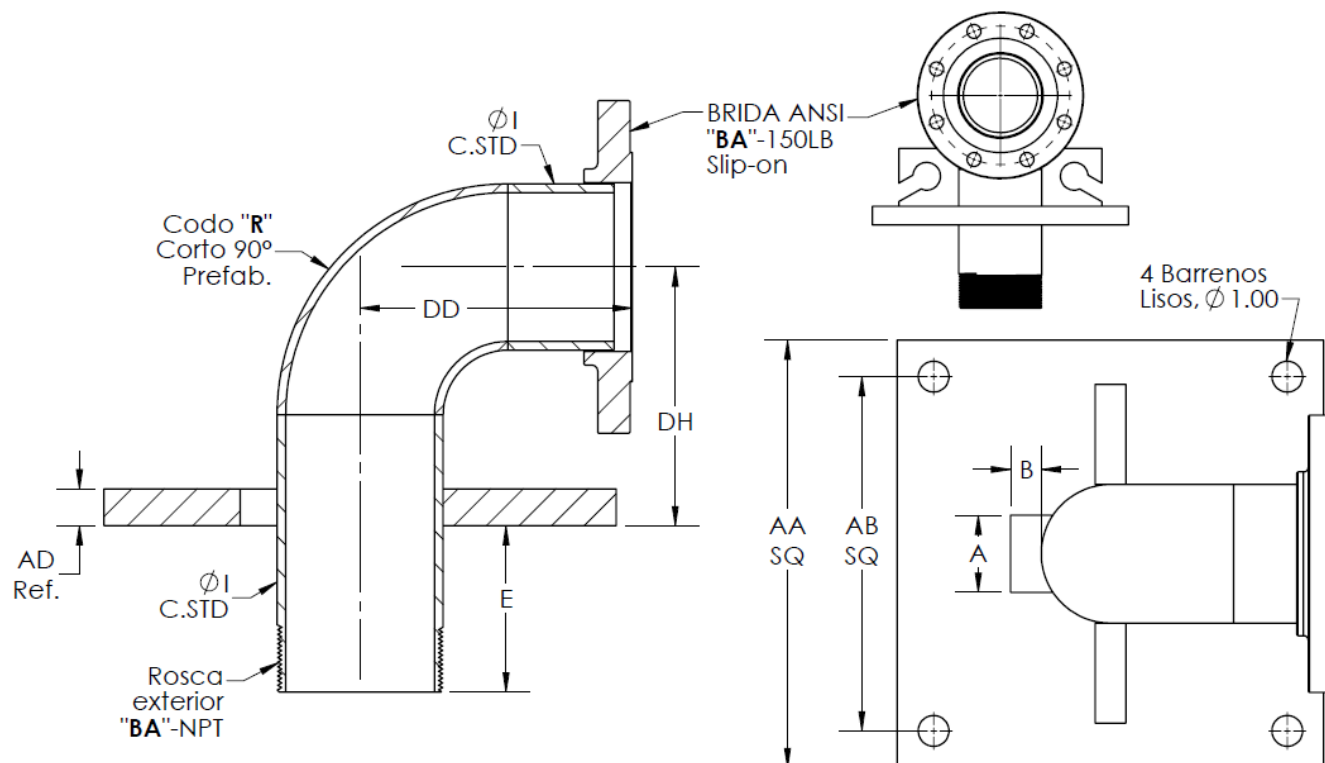
*Dimensiones ESTÁNDAR o según sea requerimiento de cliente.

*Notas:

- Todas las dimensiones están en pulgadas (in) y pesos en libras (lb).
- Los pesos son aproximados.
- Las dimensiones pueden ser modificadas como opción de fabrica cuando sea factible.
- ① De acuerdo con requerimiento de cliente.



Cabezal Fabricado Tipo Sumergible (WFOS)



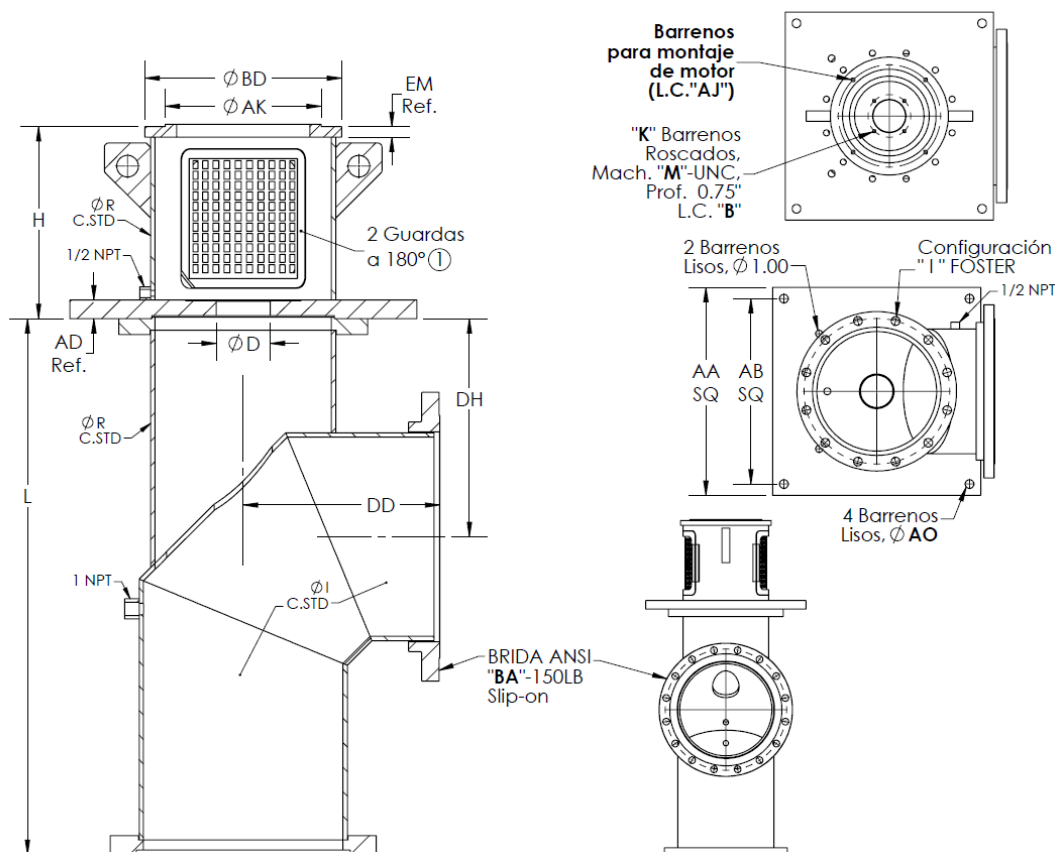
Tamaño Descarga (BA)	I	R	A	B	AA	AB	AD	DD	DH	E	Peso
3	3.50	3	2.0	1.0	10.75	9.00	1.00	5.75	5.50	3.50	48
4	4.50	4	2.5	1.0	13.88	11.50	1.00	7.38	7.00	4.50	81
6	6.63	6	3.0	1.0	20.38	18.00	1.00	10.63	10.00	6.63	172
8	8.63	8	4.0	1.5	26.75	24.00	1.25	13.75	13.25	8.63	352
10	10.75	10	4.5	2.0	33.13	30.00	1.25	17.00	16.25	10.75	554

*Notas:

- Todas las dimensiones están en pulgadas (in) y pesos en libras (lb).
- Los pesos son aproximados.
- Las dimensiones pueden ser modificadas como opción de fabrica cuando sea factible.



Cabezal Fabricado Bajo Superficie Tipo WFUG



Tamaño Succ/Desc (BA)	BD	AK	AJ	EM	I	R	AA	AD	AB	AO	H	DD	DH	Peso
10	16.5	13-1/2	14.75	0.9	10	10	20.0	1.4	17.00	1.00	14.38	11.00	14.13	DE ACUERDO CON DISEÑO DE CLIENTE
12	16.5/20	13-1/2	14.75	0.9	12	12	24.0	1.4	21.00	1.00	14.38	13.00	15.63	
14	16.5/20	13-1/2	14.75	0.9	14	14	24.0	1.4	21.00	1.00	14.38	13.00	16.88	
16	16.5/20	13-1/2	14.75	0.9	16	16	30.0	1.6	27.00	1.00	14.63	16.00	18.13	
18	16.5	13-1/2	14.75	0.9	18	16	30.0	1.6	26.75	1.25	16.63	17.00	18.88	
18	20	13-1/2	14.75	0.9	18	18	30.0	1.6	26.75	1.25	16.63	17.00	19.13	
20	16.5	13-1/2	14.75	0.9	20	16	32.0	1.6	28.75	1.25	16.63	18.00	20.13	
20	20	13-1/2	14.75	0.9	20	18	32.0	1.6	28.75	1.25	16.63	18.00	20.38	
20	24.5	13-1/2	14.75	0.9	20	20	32.0	1.6	28.75	1.25	16.63	18.00	20.38	
24	16.5	13-1/2	14.75	1.2	24	16	36.0	1.6	32.75	1.25	16.88	21.00	22.38	
24	20	13-1/2	14.75	1.2	24	18	36.0	1.6	32.75	1.25	16.88	21.00	22.63	
24	24.5	13-1/2	14.75	1.2	24	24	36.0	1.6	32.75	1.25	16.88	21.00	22.63	

D	K	M	B

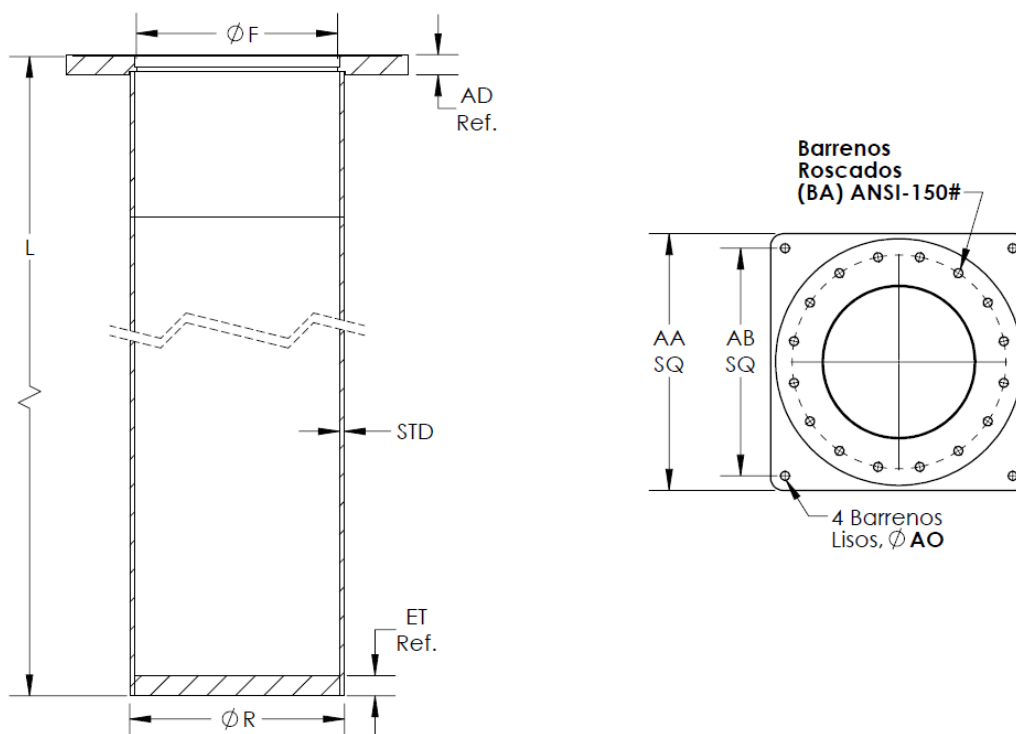
*Dimensiones ESTÁNDAR o según sea requerimiento de cliente.

***Notas:**

- L se determina de acuerdo con requerimiento y diseño de cliente.
- Todas las dimensiones están en pulgadas (in) y pesos en libras (lb).
- Las dimensiones pueden ser modificadas como opción de fabrica cuando sea factible.
- ① De acuerdo con requerimiento de cliente.



Tubo Enlatado Sin Succión



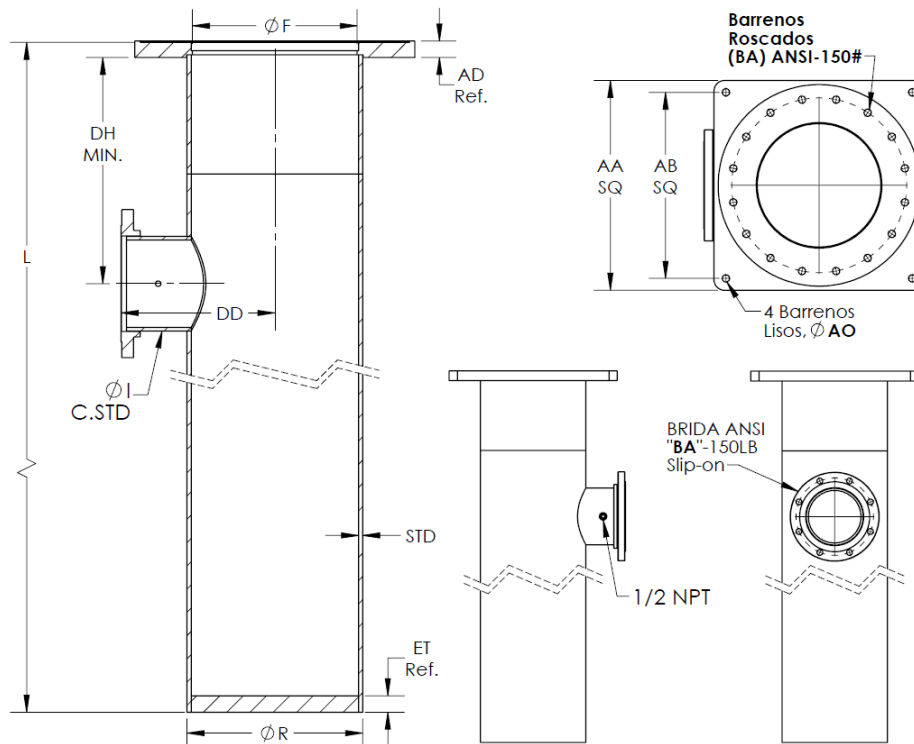
Tamaño Barril (BA)	R	AA	AD	AB	AO	F	ET	Peso
6	6	15.50	1.25	12.75	0.75	5.82	1.25	DE ACUERDO CON DISEÑO DE CLIENTE
8	8	15.50	1.25	12.75	0.75	7.73	1.25	
10	10	18.00	1.25	15.25	0.75	9.77	1.25	
12	12	21.00	1.25	18.13	0.88	11.75	1.25	
14	14	24.00	1.25	21.13	0.88	13.00	1.25	
16	16	25.50	1.50	22.63	0.88	15.00	1.50	
18	18	27.00	1.50	24.13	0.88	17.00	1.50	
20	20	29.5	1.50	26.63	0.88	19.00	1.50	
24	24	34.00	2.00	30.88	1.13	23.00	2.00	
30	30	40.00	2.00	36.63	1.38	29.00	2.00	
36	36	48.00	2.00	44.63	1.38	35.00	2.00	

*Notas:

- **L** se determina de acuerdo con requerimiento y diseño de cliente.
- Todas las dimensiones están en pulgadas (in) y pesos en libras (lb).
- Las dimensiones pueden ser modificadas como opción de fabrica cuando sea factible.



Tubo Enlatado Con Succión



Tamaño Barril (BA)	R	AA	AD	AB	AO	F	ET	DD	Peso
6	6	15.50	1.25	12.75	0.75	5.82	1.25	9.00	DE ACUERDO CON DISEÑO DE CLIENTE
8	8	15.50	1.25	12.75	0.75	7.73	1.25	9.00	
10	10	18.00	1.25	15.25	0.75	9.77	1.25	11.00	
12	12	21.00	1.25	18.13	0.88	11.75	1.25	12.00	
14	14	24.00	1.25	21.13	0.88	13.00	1.25	12.00	
16	16	25.50	1.50	22.63	0.88	15.00	1.50	14.00	
18	18	27.00	1.50	24.13	0.88	17.00	1.50	15.00	
20	20	29.5	1.50	26.63	0.88	19.00	1.50	16.00	
24	24	34.00	2.00	30.88	1.13	23.00	2.00	18.00	
30	30	40.00	2.00	36.63	1.38	29.00	2.00	21.00	
36	36	48.00	2.00	44.63	1.38	35.00	2.00	25.00	

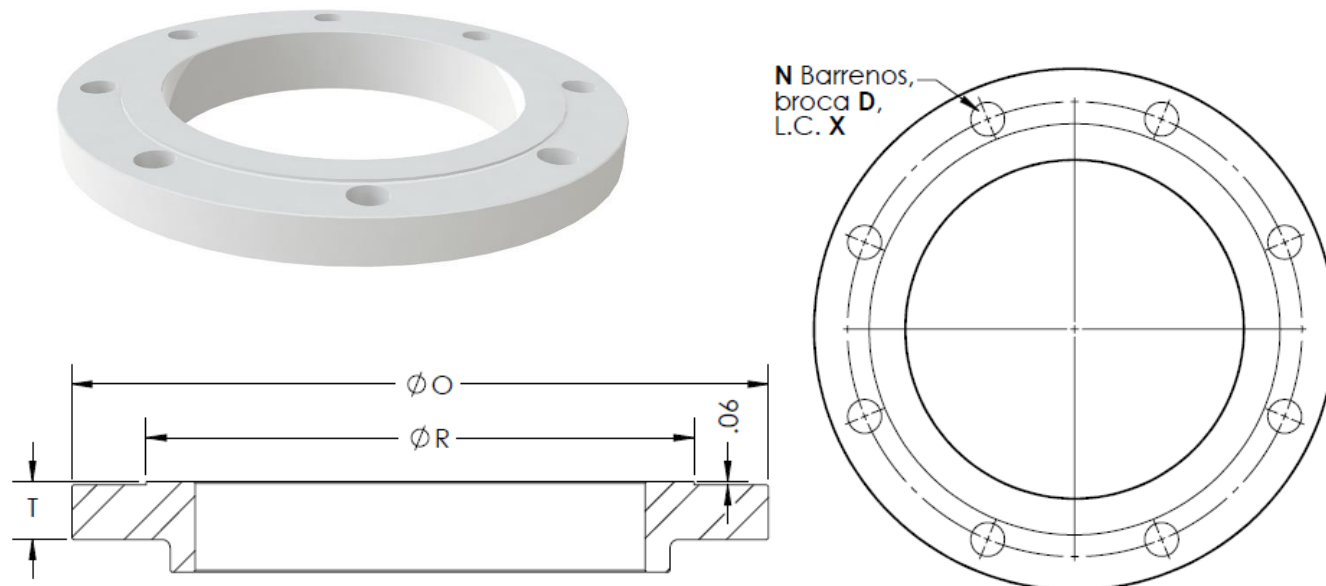
Tamaño Succión (I)	DH
3	6.00
4	7.00
6	8.00
8	9.00
10	10.50
12	12.50
14	13.50
16	14.50
18	15.50
20	17.00
24	19.00
30	23.00

*Notas:

- **L** se determina de acuerdo con requerimiento y diseño de cliente.
- Todas las dimensiones están en pulgadas (in) y pesos en libras (lb).
- Las dimensiones pueden ser modificadas como opción de fabrica cuando sea factible.



Bridas ANSI Slip-On Clase 150 y 300



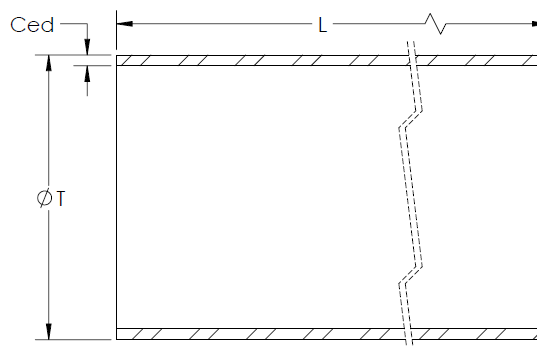
Diámetro Nominal	Realce 1/16" (R)	Brida 150 Lb-ANSI						Brida 300 Lb-ANSI					
		Diám. Ext. (O)	No. Barr. (N)	Diam. Barr. (D)	L.C. Barr. (X)	Esp. (T)	Peso	Diám. Ext. (O)	No. Barr. (N)	Diam. Barr. (D)	L.C. Barr. (X)	Esp. (T)	Peso
2	3.62	6.00	4	3/4	4.75	0.75	5	6.50	8	3/4	5.00	0.88	7
2-1/2	4.12	7.00	4	3/4	5.50	0.88	8	7.50	8	7/8	5.88	1.00	10
3	5.00	7.50	4	3/4	6.00	0.94	9	8.25	8	7/8	6.62	1.12	13
4	6.19	9.00	8	3/4	7.50	0.94	13	10.00	8	7/8	7.88	1.25	23.5
6	8.50	11.00	8	7/8	9.50	1.00	19	12.50	12	7/8	10.62	1.44	39
8	10.62	13.50	8	7/8	11.75	1.12	30	15.00	12	1	13.00	1.62	58
10	12.75	16.00	12	1	14.25	1.19	43	17.50	16	1-1/8	15.25	1.88	81
12	15.00	19.00	12	1	17.00	1.25	64	20.50	16	1-1/4	17.75	2.00	115
14	16.25	21.00	12	1-1/8	18.75	1.38	90	23.00	20	1-1/4	20.25	2.12	165
16	18.50	23.50	16	1-1/8	21.25	1.44	106	25.50	20	1-3/8	22.50	2.25	210
18	21.00	25.00	16	1-1/4	22.75	1.56	130	28.00	24	1-3/8	24.75	2.38	253
20	23.00	27.50	20	1-1/4	25.00	1.69	165	30.50	24	1-3/8	27.00	2.50	315
24	27.25	32.00	20	1-3/8	29.50	1.88	220	36.00	24	1-5/8	32.00	2.75	490
30	33.75	38.75	28	1-3/8	36.00	3.31	305	43.00	28	1-7/8	39.25	3.62	840
36	40.25	46.00	32	1-5/8	42.75	3.96	450	50.00	32	2-1/8	46.00	4.12	1202
42	47.00	53.00	36	1-5/8	49.50	4.43	650	50.75	32	1-3/4	47.50	5.81	922
46	51.00	57.25	40	1-5/8	53.75	4.86	730	55.75	28	2	52.00	6.31	1205

Notas:

- Todas las dimensiones están en pulgadas (in) y pesos en libras (lb).
- Los pesos son aproximados.
- Las dimensiones pueden ser modificadas como opción de fabrica cuando sea factible.

Dimensiones de Columnas y Accesorios

Columna

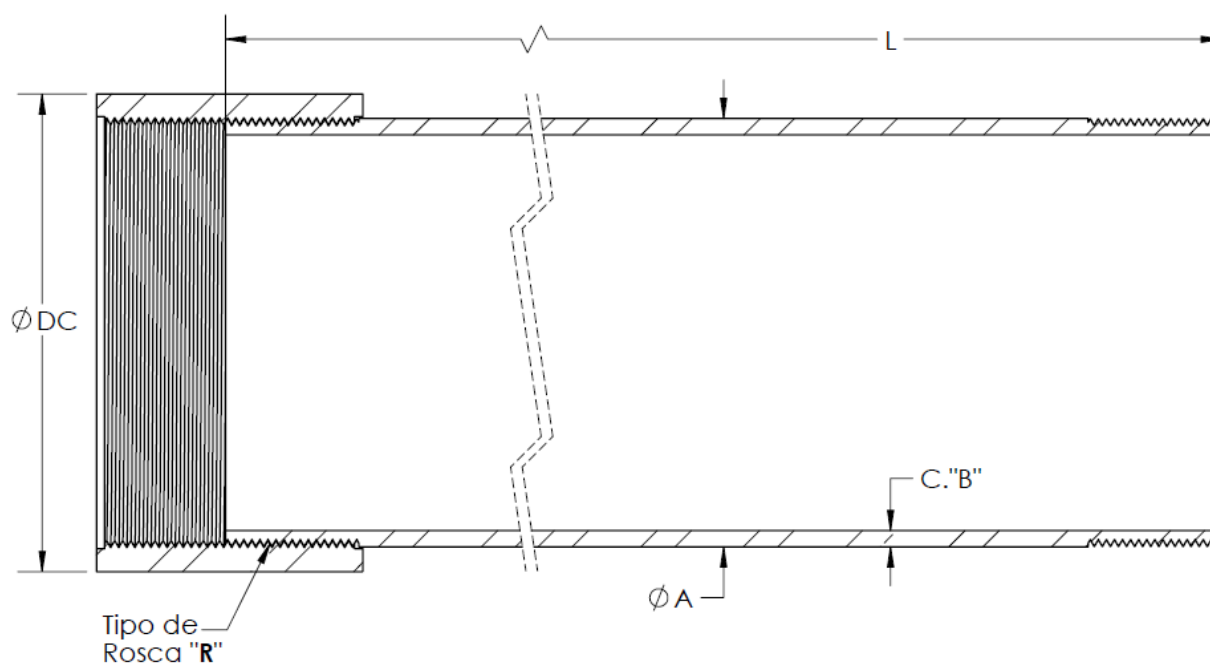


Diámetro Nominal	Diámetro Ext. (T)	Peso (lb) por pies (ft)					
		Cédula STD	Cédula 10	Cédula 20	Cédula 30	Cédula 40	Cédula XH
3	3.500	0.216	0.120	N/A	N/A	0.216	0.300
		7.580	4.340	-	-	7.580	10.26
4	4.500	0.237	0.120	N/A	N/A	0.237	0.337
		10.80	5.620	-	-	10.80	15.00
6	6.625	0.280	0.134	0.188	0.250	0.280	0.432
		18.99	9.300	12.94	17.04	18.99	28.60
8	8.625	0.322	0.148	0.250	0.277	0.322	0.500
		28.58	13.410	22.38	24.72	28.58	43.43
10	10.750	0.365	0.165	0.250	0.307	0.365	0.500
		40.52	18.67	28.06	34.27	40.52	54.79
12	12.750	0.375	0.180	0.250	0.330	0.406	0.500
		49.61	24.19	33.41	43.81	53.57	65.48
14	14.000	0.375	0.250	0.312	0.375	0.438	0.500
		54.62	36.75	45.65	54.62	63.50	72.16
16	16.000	0.375	0.250	0.312	0.375	0.500	0.500
		62.64	42.09	52.32	62.64	82.85	82.85
18	18.000	0.375	0.250	0.312	0.438	0.562	0.500
		70.65	47.44	58.99	82.23	104.76	93.54
20	20.000	0.375	0.250	0.375	0.500	0.594	0.500
		78.67	52.78	78.67	104.23	123.23	104.23
24	24.000	0.375	0.250	0.375	0.562	0.688	0.500
		94.71	63.47	94.71	140.81	171.45	125.61
30	30.000	0.375	0.312	0.500	0.625	N/A	0.500
		118.76	99.02	157.68	196.26	-	157.68
36	36.000	0.375	0.312	0.500	0.625	0.750	0.500
		142.81	119.13	189.75	236.35	282.62	189.75
42	42.000	0.375	N/A	N/A	N/A	N/A	0.500
		166.70	-	-	-	-	221.60

Notas:

- Todas las dimensiones están en pulgadas (in) y pesos en libras (lb).
- La longitud (L) máxima de una columna es de 120" (10ft).
- Las dimensiones pueden ser modificadas como opción de fabrica cuando sea factible.

Tubería Roscada y Cople

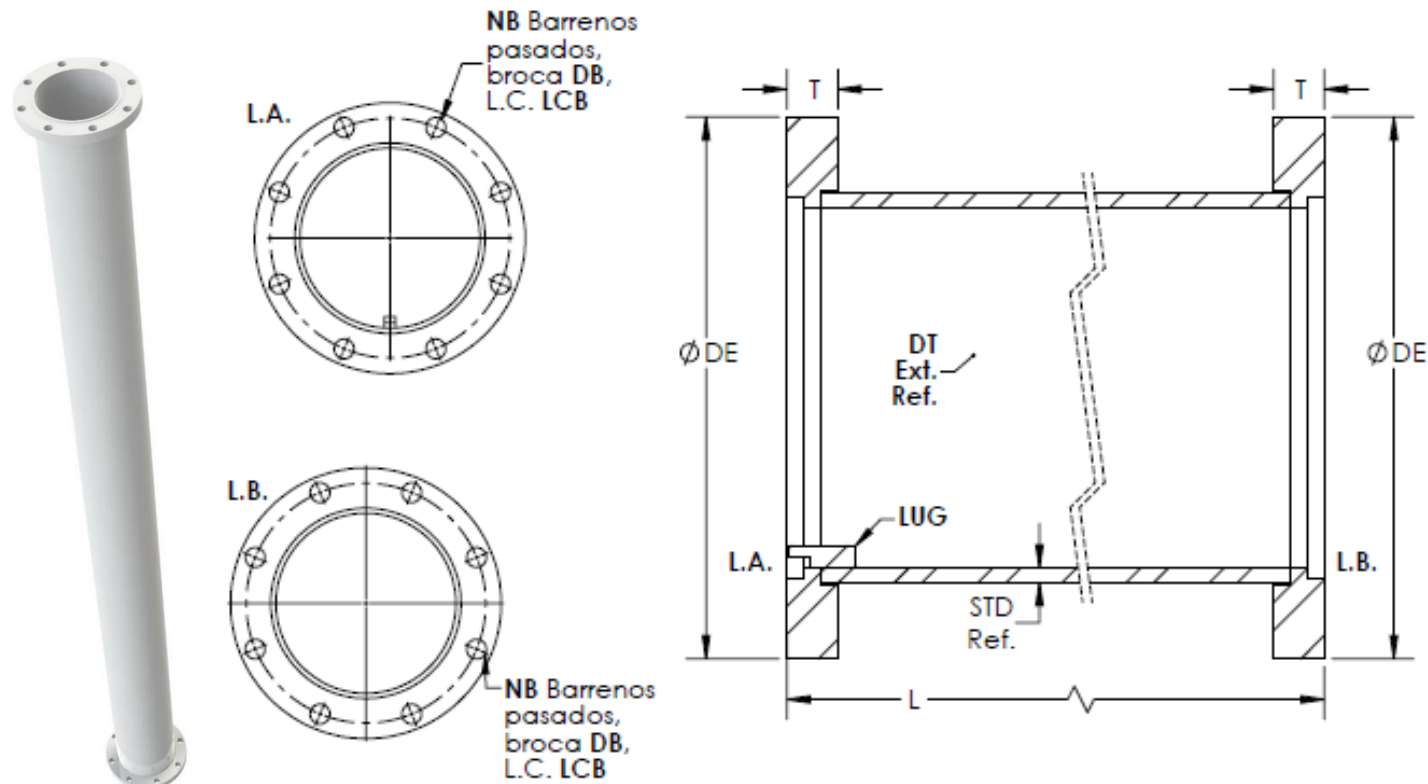


Diámetro Nominal	Diámetro Exterior (A)	Ced. 1/4 (B)	Ced. STD (B)	Tipo de Rosca (R)			Diám. Ext. Cople (DC)	Peso 5ft (C1/4)	Peso 5ft (Cstd)	Peso 10ft (C1/4)	Peso 10ft (Cstd)
				Foster	Laguna	NPT					
3	3.500	0.250	0.216	Foster	Laguna	NPT	4.00	46	41	89	78
4	4.500	0.250	0.237				5.00	61	58	118	112
6	6.625	0.250	0.280				7.39	95	105	180	200
8	8.625	0.250	0.322				9.50	128	159	240	302
10	10.750	0.250	0.365				11.70	168	231	309	433
12	12.750	0.250	0.406				13.89	207	288	374	536

Notas:

- Todas las dimensiones están en pulgadas (in).
- La longitud (L) máxima de una columna es de 120" (10ft).
- Las dimensiones pueden ser modificadas como opción de fabrica cuando sea factible.

Tubería Bridada

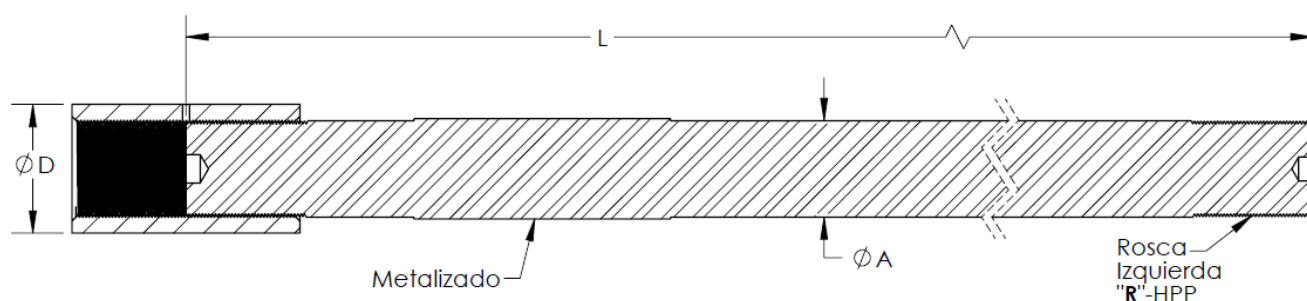


Diámetro Nominal	Diám. Ext. Tubo (DT)	Diám. Ext. Brida (DE)	Esp. (T)	No. Barr. (NB)	Diam. Barr. (DB)	L.C. Barr. (BC)	Peso Longitud 5Ft	Peso Longitud 10Ft
3	3.50	6.50	0.88	4	3/4	5.50	49	87
4	4.50	7.50	1.13	8	3/4	6.25	70	124
6	6.63	10.00	1.13	8	7/8	8.62	120	215
8	8.63	12.00	1.13	8	7/8	10.62	174	317
10	10.75	14.63	1.13	12	1	13.00	244	447
12	12.75	16.63	1.13	12	1	15.00	297	545
14	14.00	18.50	1.38	12	1	16.75	353	626
16	16.00	21.50	1.38	12	1-1/8	18.75	428	741
18	18.00	23.00	1.63	12	1-1/4	21.00	481	834
20	20.00	25.00	1.63	16	1-1/4	23.00	530	923
24	24.00	29.00	1.63	24	1-1/4	26.75	628	1102
30	30.00	35.00	1.63	24	1-1/4	32.75	Se recomienda centrador soldable (peso depende del diseño)	
36	36.00	41.00	1.63	28	1-1/4	38.75		
42	42.00	47.00	1.63	36	1-1/4	44.75		

Notas:

- Todas las dimensiones están en pulgadas (in) y pesos en libras (lb).
- Los pesos son aproximados.
- El LUG solo aplica en tubos intermedios e inferiores con mariposas.
- La cota L puede ser de 5 Ft (60 in), 10 Ft (120 in) o según sea el requerimiento del cliente.
- Las dimensiones pueden ser modificadas como opción de fabrica cuando sea factible.

Flecha y Cople

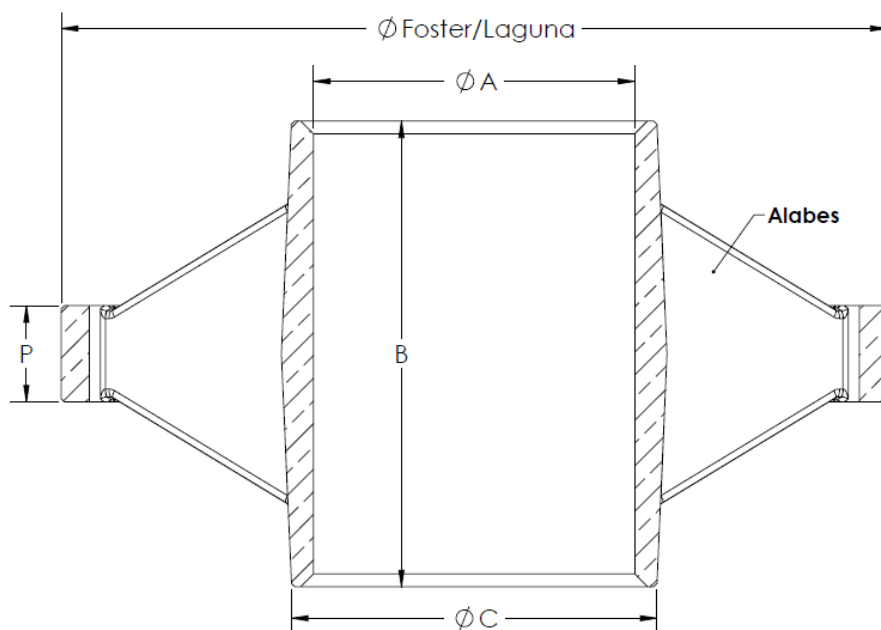
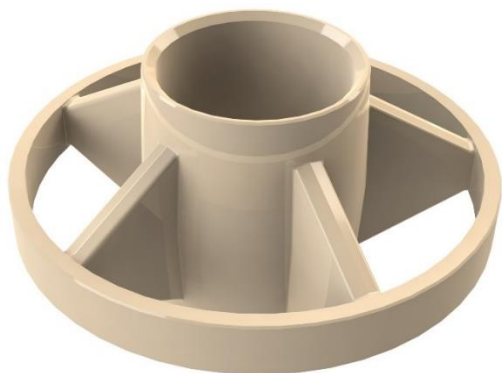


Diámetro Nominal	Diámetro Exterior (A)	HPP (R)	Diám. Ext. Cople (D)	Peso a 5 Ft	Peso a 10 Ft
3/4	0.75	16	1.13	8	16
1	1.00	14	1.38	14	28
1 3/16	1.19	10	1.63	20	39
1 1/4	1.25	10	1.63	22	43
1 1/2	1.50	10	2.00	32	62
1 11/16	1.69	10	2.25	41	79
1 15/16	1.94	10	2.75	55	105
2	2.00	10	2.75	58	111
2 3/16	2.18	10	2.94	69	133
2 7/16	2.44	8	3.50	89	168
2 11/16	2.69	8	3.75	107	203
2 15/16	2.94	8	4.25	131	246

Notas:

- Todas las dimensiones están en pulgadas (in) y pesos en libras (lb).
- Los pesos son aproximados.
- La longitud (L) máxima de una columna es de 10ft.
- El Metalizado es en Cromo-Duro.
- Las dimensiones pueden ser modificadas como opción de fabrica cuando sea factible.

Mariposas

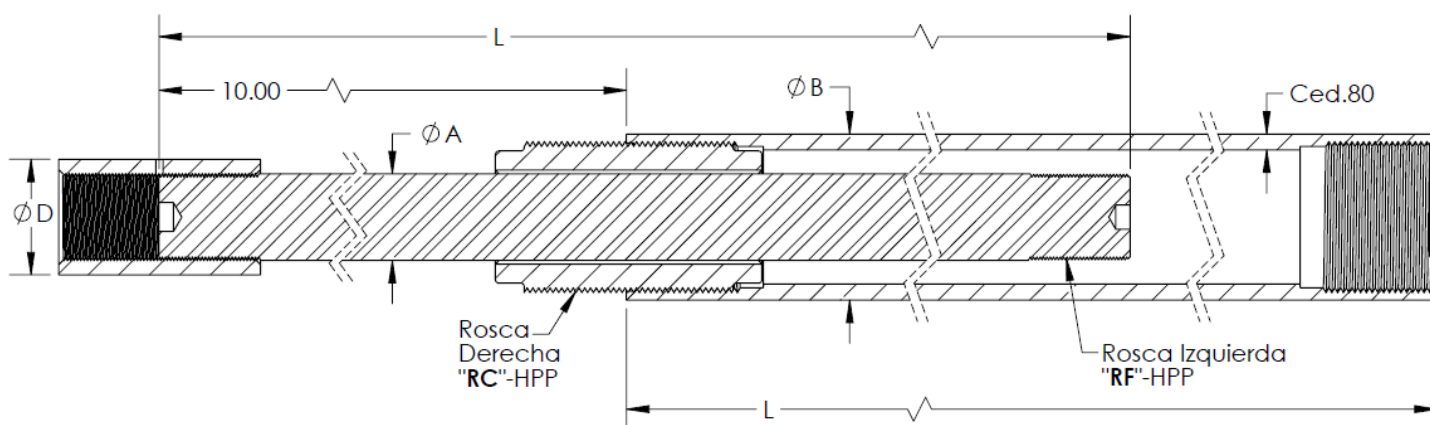


Tipo de Mariposa		Diam. Interior (A)	Long. Total (B)	Diam. Cubo (C)	Peso
Modelo	Alabes				
3x1-1/2	3	1.50	2.75	1.8	1
4x1-3/4	5	1.75	2.75	2.2	2
6x2	5	2.00	3.13	2.4	4
6x2-1/2	5	2.50	3.63	3.0	5
8x2	5	2.00	3.13	2.4	5
8x2-1/2	5	2.50	3.63	3.0	6
10x2	5	2.00	3.13	2.4	6
10x2-1/2	5	2.50	3.63	3.8	12
12x2-1/2	5	2.50	3.63	3.8	13
14x2-1/2	4	2.50	3.63	3.9	14
16x2-1/2	6	2.50	3.63	4.5	22

Notas:

- Todas las dimensiones están en pulgadas (in) y pesos en libras (lb).
- Los pesos son aproximados.
- Ancho de patín (P) puede ser de 1/2" o 3/4".
- Medidas mayores a 16" pueden ser fabricadas mediante diseño estructural.
- Las dimensiones pueden ser modificadas como opción de fabrica cuando sea factible.

Transmisión Aceite



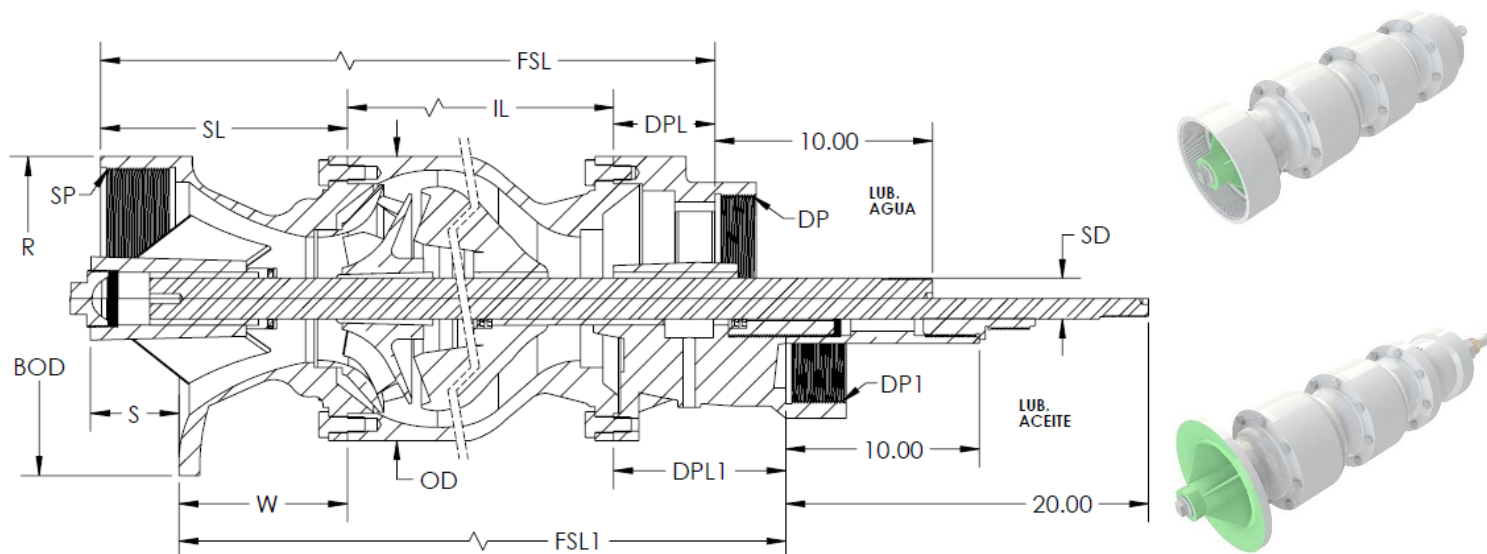
Diámetro Nominal Cubierta	Diám. Ext. Cubierta (B)	HHP Cubierta (RC)	Diám. Ext. Flecha (A)	HHP Flecha (RF)	Diám. Ext. Cople (D)	Peso
1 1/2 x 3/4	1.99	14	0.75	16	1.13	29
1 1/2 x 1	1.99	14	1.00	14	1.38	34
2 x 1 3/16	2.38	12	1.19	10	1.63	47
2 x 1 1/4	2.38	12	1.25	10	1.63	49
2 1/2 x 1 1/2	2.88	10	1.50	10	2.00	73
2 1/2 x 1 11/16	2.88	10	1.69	10	2.13*	80
3 x 1 11/16	3.50	10	1.69	10	2.25	98
3 1/2 x 2	4.00	10	2.00	10	2.75	131
3 1/2 x 2 3/16	4.00	10	2.19	10	2.94	141
4 x 2 7/16	4.50	10	2.44	8	3.50	178
5 x 2 11/16	5.56	10	2.69	8	3.75	235
5 x 2 15/16	5.56	10	2.94	8	4.25	258

Notas:

- Todas las dimensiones están en pulgadas (in) y pesos en libras (lb).
- Los pesos son aproximados.
- La longitud (L) máxima de una transmisión es de 60" (5ft).
- Las dimensiones pueden ser modificadas como opción de fabrica cuando sea factible.
- * Medida ESPECIAL.

Equipo de Bombeo

Bombas Tipo Turbina Lubricación Agua y Aceite



Modelo Bomba	DP	DP1	SP	DPL	DPL1	IL	SL	SD	OD	R	W	S	BOD	FSL-Lub Agua		FSL1-Lub Aceite		Peso 1er Etapa Lub Agua		Peso 1er Etapa Lub Aceite		Peso Etapa Adic.
														Rosc	Camp	Rosc	Camp	Rosc	Camp	Rosc	Camp	
5WL/H	3	C.F	4	1.90	C.F	4.63	4.88	1.00	5.20	5.40	N/A	N/A	N/A	11.41	N/A	C.F	N/A	34.8	N/A	C.F	N/A	11.6
5WL/H	4	C.F	4	1.73	C.F	4.63	4.88	1.00	5.20	5.40	N/A	N/A	N/A	11.24	N/A	C.F	N/A	34.8	N/A	C.F	N/A	11.6
6WL/H	3	3	4	2.29	5.55	5.14	5.01	1.00	5.90	5.05	N/A	N/A	N/A	12.44	N/A	15.70	N/A	48.0	N/A	60.4	N/A	18.0
6WL/H	4	4	4	2.15	5.55	5.14	5.01	1.00	5.90	5.05	N/A	N/A	N/A	12.30	N/A	15.70	N/A	48.0	N/A	60.4	N/A	18.0
7WL/H	3	C.F	6	3.53	C.F	6.38	6.00	1.19	7.13	7.15	N/A	N/A	N/A	15.91	N/A	C.F	N/A	66.9	N/A	77.2	N/A	30.0
7WL/H	4	4	6	2.00	7.09	6.38	6.00	1.19	7.13	7.15	N/A	N/A	N/A	14.38	N/A	19.47	N/A	66.9	N/A	77.2	N/A	30.0
7WL/H	6	6	6	2.17	7.29	6.38	6.00	1.19	7.13	7.15	N/A	N/A	N/A	14.55	N/A	19.67	N/A	66.9	N/A	77.2	N/A	30.0
8WL/H	3	C.F	6	2.14	C.F	6.50	6.90	1.19	7.50	7.70	N/A	N/A	N/A	15.54	N/A	C.F	N/A	72.6	N/A	81.7	N/A	32.3
8WL/H	4	4	6	2.14	7.09	6.50	6.90	1.19	7.50	7.70	N/A	N/A	N/A	15.54	N/A	20.49	N/A	72.6	N/A	81.7	N/A	32.3
8WL/H	6	6	6	2.00	7.28	6.50	6.90	1.19	7.50	7.70	N/A	N/A	N/A	15.40	N/A	20.68	N/A	72.6	N/A	81.7	N/A	32.3
8HH	6	6*	6	1.91	2.94	7.60	7.85	1.19	7.77	7.68	N/A	N/A	N/A	17.36	N/A	18.39	N/A	91.7	N/A	95.8	N/A	36.2
9WL/H	6	6	6,8	2.80	7.49	8.50	8.59	1.50	9.25	9.50	N/A	N/A	N/A	19.89	N/A	24.58	N/A	143.2	N/A	165.2	N/A	62.0
9WL/H	8	8	6,8	2.50	7.38	8.50	8.59	1.50	9.25	9.50	N/A	N/A	N/A	19.59	N/A	24.47	N/A	143.2	N/A	165.2	N/A	62.0
9WBL/H	6	6	8	2.80	7.49	7.63	8.88	1.50	9.50	9.50	N/A	N/A	N/A	19.31	N/A	24.00	N/A	138.2	N/A	162.2	N/A	59.2
9WBL/H	8	8	8	2.37	7.38	7.63	8.88	1.50	9.50	9.50	N/A	N/A	N/A	18.88	N/A	23.89	N/A	138.2	N/A	162.2	N/A	59.2
10CC	6	6	6	2.80	7.49	7.75	9.63	1.50	9.50	7.92	N/A	N/A	N/A	20.18	N/A	24.87	N/A	153.8	N/A	175.7	N/A	61.6
10CC	8	8	6	2.49	7.40	7.75	9.63	1.50	9.50	7.92	N/A	N/A	N/A	19.87	N/A	24.78	N/A	153.8	N/A	175.7	N/A	61.6

*Notas:

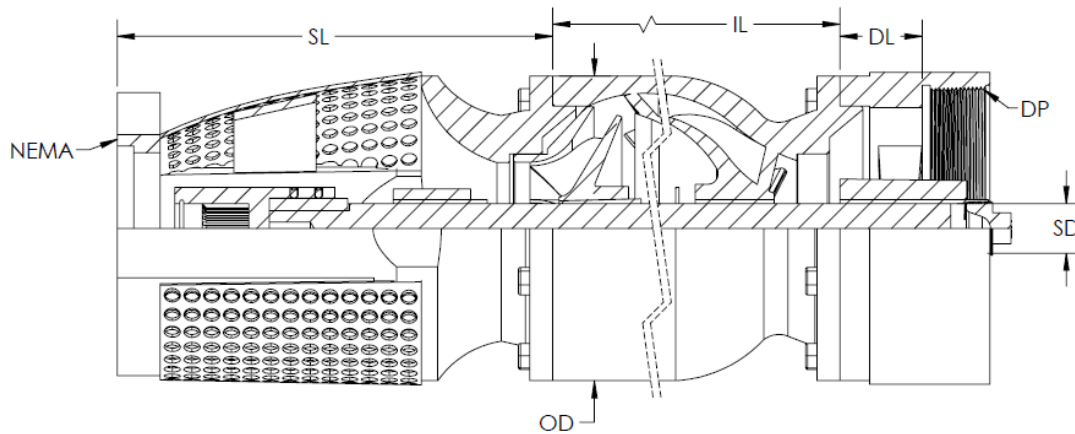
- Todas las dimensiones están en pulgadas (in) y pesos en libras (lb).
- Las dimensiones son aproximadas y no son para uso de fabricación.
- (*) Rosca Exterior, (**) Succión Campana con Brida para Colador.
- Las dimensiones pueden ser modificadas como opción de fabrica cuando sea factible.

Modelo Bomba	DP	DP1	SP	DPL	DPL1	IL	SL	SD	OD	R	W	S	BOD	FSL-Lub Agua		FSL1-Lub Aceite		Peso 1er Etapa Lub Agua		Peso 1er Etapa Lub Aceite		Peso Etapa Adic.
														Rosc	Camp	Rosc	Camp	Rosc	Camp	Rosc	Camp	
11WL/H	8	8	8	3.14	7.38	9.88	10.12	1.50	11.00	11.00	6.18	N/A	11.38	23.14	19.20	27.38	23.44	272.3	C.F	272.8	C.F	100.1
11WL/H	10	C.F	8	4.24	C.F	9.88	10.12	1.50	11.00	11.00	6.18	N/A	11.38	24.24	20.30	C.F	C.F	272.3	C.F	272.8	C.F	100.1
12WL/H	8	8	10	3.00	7.13	11.00	10.21	1.69	11.75	11.75	6.97	3.48	14.63	24.21	20.97	28.34	25.1	C.F	307.3	C.F	309.4	135.7
12WL/H	10	10*	10	4.24	3.44	11.00	10.21	1.69	11.75	11.75	6.97	3.48	14.63	25.45	22.21	24.65	21.41	C.F	307.3	C.F	309.4	135.7
12MS-3C	8	8	8**	7.38	7.38	9.60	8.80	1.50	11.60	9.50	6.13	3.26	11.75	25.78	23.11	25.78	23.11	C.F	212.1	C.F	233.6	96.4
12MS-3C	10	10*	8**	4.24	3.44	9.60	8.80	1.50	11.60	9.50	6.13	3.26	11.75	22.64	19.97	21.84	19.17	C.F	212.1	C.F	233.6	96.4
14LS	10	10	8**	5.17	5.17	12.69	9.52	1.94	13.70	9.50	6.95	N/A	13.90	27.38	24.81	27.38	24.81	C.F	354.6	C.F	372.3	177.8
14LS	10	10	10**	5.17	5.17	12.69	9.25	1.94	13.70	12.63	6.95	N/A	13.90	27.11	24.81	27.11	24.81	C.F	354.6	C.F	372.3	177.8
14LS	12	12	12**	6.39	6.39	12.69	9.58	1.94	13.70	13.80	6.95	N/A	13.90	28.66	26.03	28.66	26.03	C.F	354.6	C.F	372.3	177.8
14HH	10	10	10**	5.49	5.49	14.26	8.95	1.94	13.90	12.40	6.70	2.19	14.10	28.70	26.45	28.70	26.45	C.F	368.9	C.F	358.3	178.7
14HH	12	12	12**	6.39	6.39	14.26	9.65	1.94	13.90	14.00	6.70	2.19	14.10	30.30	27.35	30.30	27.35	C.F	368.9	C.F	358.3	178.7
14MS	10	10	10**	5.17	5.17	12.75	9.24	1.94	13.70	12.63	6.84	2.86	13.75	27.16	24.76	27.16	24.76	C.F	394.5	C.F	383.6	185.2
14MS	12	12	12**	6.39	6.39	12.75	9.93	1.94	13.70	13.81	6.84	2.86	13.75	29.07	25.98	29.07	25.98	C.F	394.5	C.F	383.6	185.2
14HXH	10	10	10**	5.17	5.17	13.50	9.03	1.94	14.06	12.40	6.78	0.10	14.07	27.70	25.45	27.70	25.45	C.F	368.5	C.F	357.6	174.5
14HXH	12	12	12**	6.39	6.39	13.50	9.41	1.94	14.06	14.00	6.78	0.10	14.07	29.30	26.67	29.30	26.67	C.F	368.5	C.F	357.6	174.5
16MS	12	12	12**	4.90	4.90	15.26	10.27	1.94	15.24	14.00	7.70	N/A	16.80	30.43	27.86	30.43	27.86	C.F	442.6	C.F	451.0	225.7
18HH	C.F	C.F	N/A	C.F	C.F	18.75	N/A	1.94	18.50	N/A	10.25	N/A	21.50	N/A	C.F	N/A	C.F	N/A	590.0	N/A	C.F	388.5
19W	C.F	C.F	N/A	C.F	C.F	16.20	N/A	2.25	18.60	N/A	8.80	10.30	21.00	N/A	C.F	N/A	C.F	N/A	570.6	N/A	581.9	348.7
20WH	C.F	C.F	N/A	C.F	C.F	18.00	N/A	2.25	19.00	N/A	12.60	2.81	22.00	N/A	C.F	N/A	C.F	N/A	571.5	N/A	582.9	350.8
24HH	C.F	C.F	N/A	C.F	C.F	22.16	N/A	2.25	22.90	N/A	9.55	5.00	24.25	N/A	C.F	N/A	C.F	N/A	1100.7	N/A	C.F	656.4
28HXH	C.F	C.F	N/A	C.F	C.F	22.00	N/A	2.94	27.63	N/A	10.00	6.81	26.00	N/A	C.F	N/A	C.F	N/A	1483.8	N/A	C.F	843.9

***Notas:**

- Todas las dimensiones están en pulgadas (in) y pesos en libras (lb).
- Las dimensiones son aproximadas y no son para uso de fabricación.
- (*) Rosca Exterior, (**) Succión Campana con Brida para Colador.
- Las dimensiones pueden ser modificadas como opción de fabrica cuando sea factible.

Bombas Tipo Sumergible

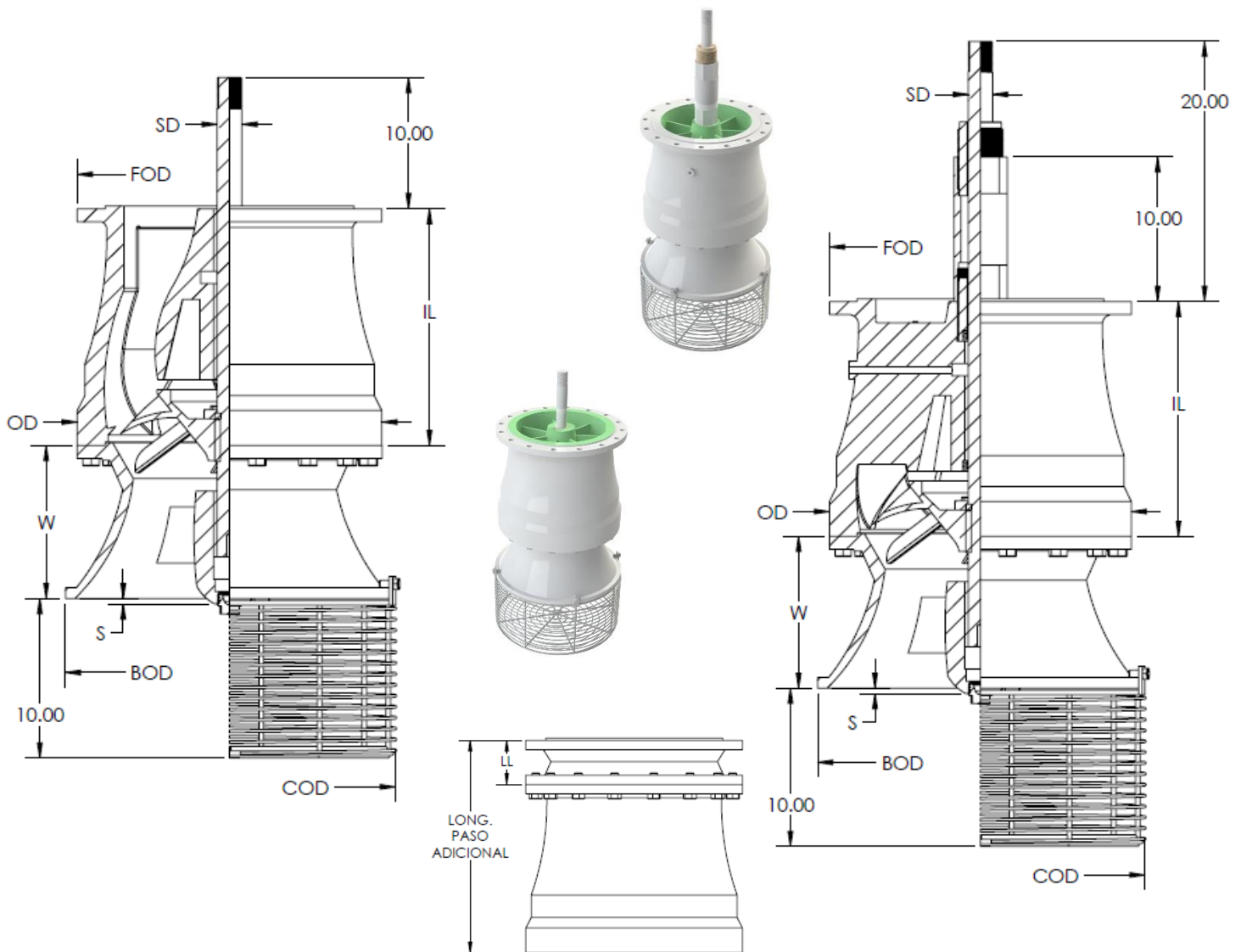


Modelo Bomba	DP	NEMA	SL	IL	DL	OD	SD	Long 1er Paso	Long Etapa Ad	Peso 1er Paso	Peso Etapa Ad
5WL/H	3	6	10.64	4.63	1.90	5.20	1.00	17.17	4.63	41.2	11.5
5WL/H	4	6	10.64	4.63	2.18	5.20	1.00	17.45	4.63	41.2	11.5
6WL/H	3	6	10.57	5.14	2.65	5.90	1.00	18.36	5.14	56.5	17.9
6WL/H	4	6	10.57	5.14	2.45	5.90	1.00	18.16	5.14	56.5	17.9
6WL/H	3	8	13.25	5.14	2.65	5.90	1.00	21.04	5.14	56.5	17.9
6WL/H	4	8	13.25	5.14	2.45	5.90	1.00	20.84	5.14	56.5	17.9
6LS	3	6	11.14	5.00	2.29	6.00	1.00	18.43	5.00	C.F	C.F
6LS	4	6	11.14	5.00	2.45	6.00	1.00	18.59	5.00	C.F	C.F
7WL/H	4	6	12.90	6.38	2.15	7.13	1.19	21.43	6.38	82.9	30.0
7WL/H	6	8	13.25	6.38	2.17	7.13	1.19	21.80	6.38	82.9	30.0
8WL/H	4	6	13.00	6.50	2.14	7.50	1.19	21.64	6.50	93.1	32.2
8WL/H	6	8	13.25	6.50	2.24	7.50	1.19	21.99	6.50	93.1	32.2
8HH	6	6	12.90	7.60	1.91	7.77	1.19	22.41	7.60	C.F	36.2
9WL/H	6	8,10	13.25	8.50	2.80	9.25	1.50	24.55	8.50	159.5	62.0
9WL/H	8	8,10	13.25	8.50	2.50	9.25	1.50	24.25	8.50	159.5	62.0
9WBL/H	6	8,10	13.25	7.63	2.86	9.50	1.50	23.74	7.63	154.8	59.1
9WBL/H	8	8,10	13.25	7.63	2.43	9.50	1.50	23.31	7.63	154.8	59.1
10WL/H	6	8,10	13.25	8.75	2.86	9.56	1.50	24.86	8.75	157.9	64.3
10WL/H	8	8,10	13.25	8.75	2.48	9.56	1.50	24.48	8.75	157.9	64.3
10CC	6	8,10	13.25	7.75	2.80	9.50	1.50	23.80	7.75	159.2	61.6
11WL/H	8	8,10	13.25	9.88	3.14	11.00	1.50	26.27	9.88	238.5	100.1
11WL/H	10	8,10	13.25	9.88	4.24	11.00	1.50	27.37	9.88	238.5	100.1

***Notas:**

- Todas las dimensiones están en pulgadas (in) y pesos en libras (lb).
- Las dimensiones son aproximadas y no son para uso de fabricación.
- Las dimensiones pueden ser modificadas como opción de fabrica cuando sea factible.

Bombas Tipo Flujo Mixto



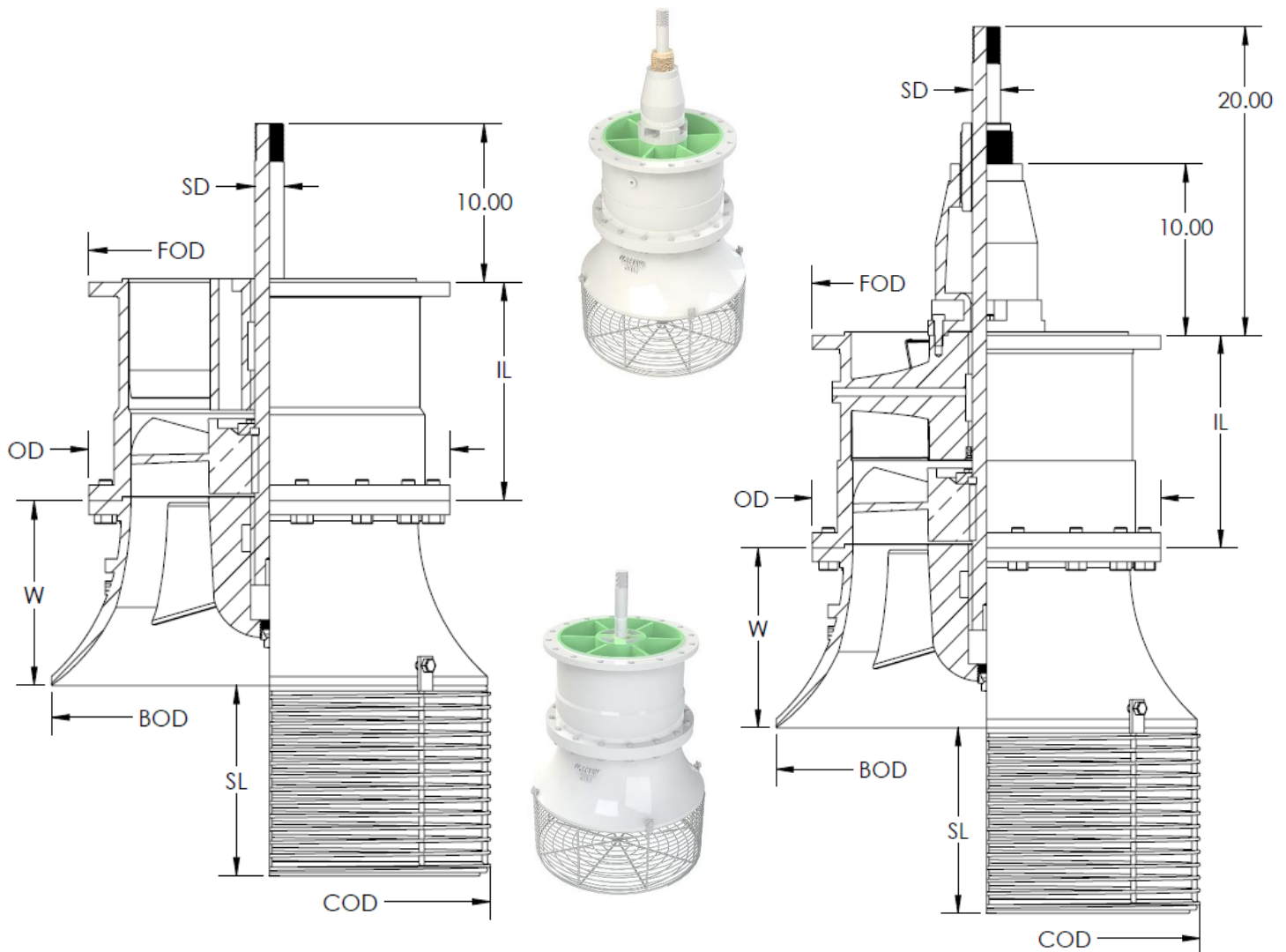
*LA ETAPA ADICIONAL CONSTA DE UN TAZON Y UN ANILLO ADAPTADOR

Modelo Bomba	Tubo de Columna		W	S	BOD	IL	OD	LL	COD	FOD	SD	Long 1er Paso	Long Etapa Ad	Peso 1er Etapa Lub Agua	Peso 1er Etapa Lub Aceite	Peso Etapa Ad
	Roscado	Bridado														
8MFX	8,10,12	8,10,12	6.00	0.70	14.00	9.00	12.00	3.38	14.63	12.00	1.00	25.00	12.38	143.0	153.0	105.3
10MFX	10,12	10,12	6.67	0.90	14.23	10.30	13.38	3.24	14.88	13.50	1.19	26.97	13.54	180.6	192.6	139.1
12MFX	12	12,14	7.75	N/A	16.68	11.20	15.13	4.08	17.25	15.13	1.50	28.95	15.28	199.9	222.6	163.2
16MFX-1A	N/A	16,18	10.50	0.38	22.50	16.25	20.88	4.05	23.13	20.88	1.69	36.75	20.30	535.5	563.9	427.9
16MFX-2A	N/A	16,18	10.50	0.38	22.50	16.25	20.88	4.25	23.13	20.88	1.69	36.75	20.50	535.5	563.9	427.9
24MFX	N/A	24	15.50	0.93	33.50	24.00	30.00	10.38	34.13	30.00	2.69	49.50	34.38	1414.7	1474.9	1069.9

*Notas:

- Todas las dimensiones están en pulgadas (in) y pesos en libras (lb).
- Las dimensiones son aproximadas y no son para uso de fabricación.
- Las dimensiones pueden ser modificadas como opción de fabrica cuando sea factible.

Bombas Tipo Flujo Axial

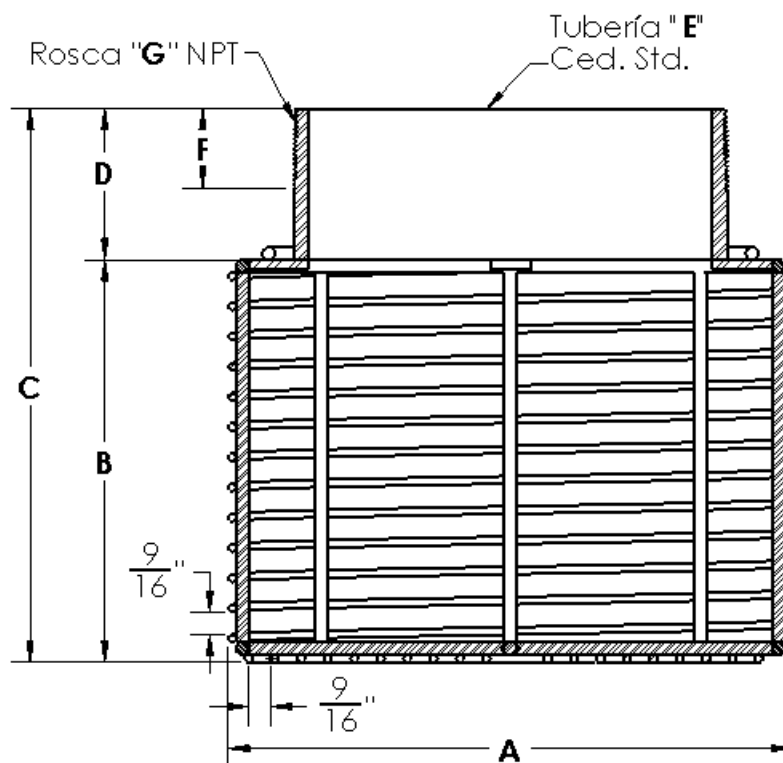


Modelo Bomba	Tubo de Columna		W	BOD	IL	OD	COD	SL	FOD	SD	Long 1er Paso	Long Etapa Ad	Peso 1er Etapa Lub Agua	Peso 1er Etapa Lub Aceite	Peso Etapa Ad
	Roscado	Bridado													
10PO	10,12	10,12	6.13	20.25	9.40	13.25	20.88	10.00	13.25	1.19	15.53	9.40	92.5	95.3	48.0
12PO	12	12,14,16	7.63	24.63	11.99	16.66	25.25	10.00	16.66	1.50	19.62	11.99	137.5	142.1	75.9
14PO	N/A	14,16,18	8.06	24.00	12.55	18.95	24.63	10.00	18.95	1.69	20.61	12.55	178.1	183.9	108.7
16PO	N/A	16,18	10.48	25.25	12.40	20.90	25.88	12.00	20.90	1.69	22.88	12.40	215.8	221.6	126.8
20PO	N/A	20	12.20	33.25	19.35	25.75	33.88	12.00	25.75	1.94	31.55	19.35	399.7	407.3	246.3
24PO	N/A	24	15.00	42.00	23.50	30.00	42.63	14.50	30.00	2.19	38.50	23.50	616.8	626.5	468.8
30PO	N/A	30	18.75	50.00	29.25	36.00	50.63	18.00	36.00	2.19	48.00	29.25	1111.4	1121.2	862.1

*Notas:

- Todas las dimensiones están en pulgadas (in) y pesos en libras (lb).
- Las dimensiones son aproximadas y no son para uso de fabricación.
- Las dimensiones pueden ser modificadas como opción de fabrica cuando sea factible.

Coladores Canasta

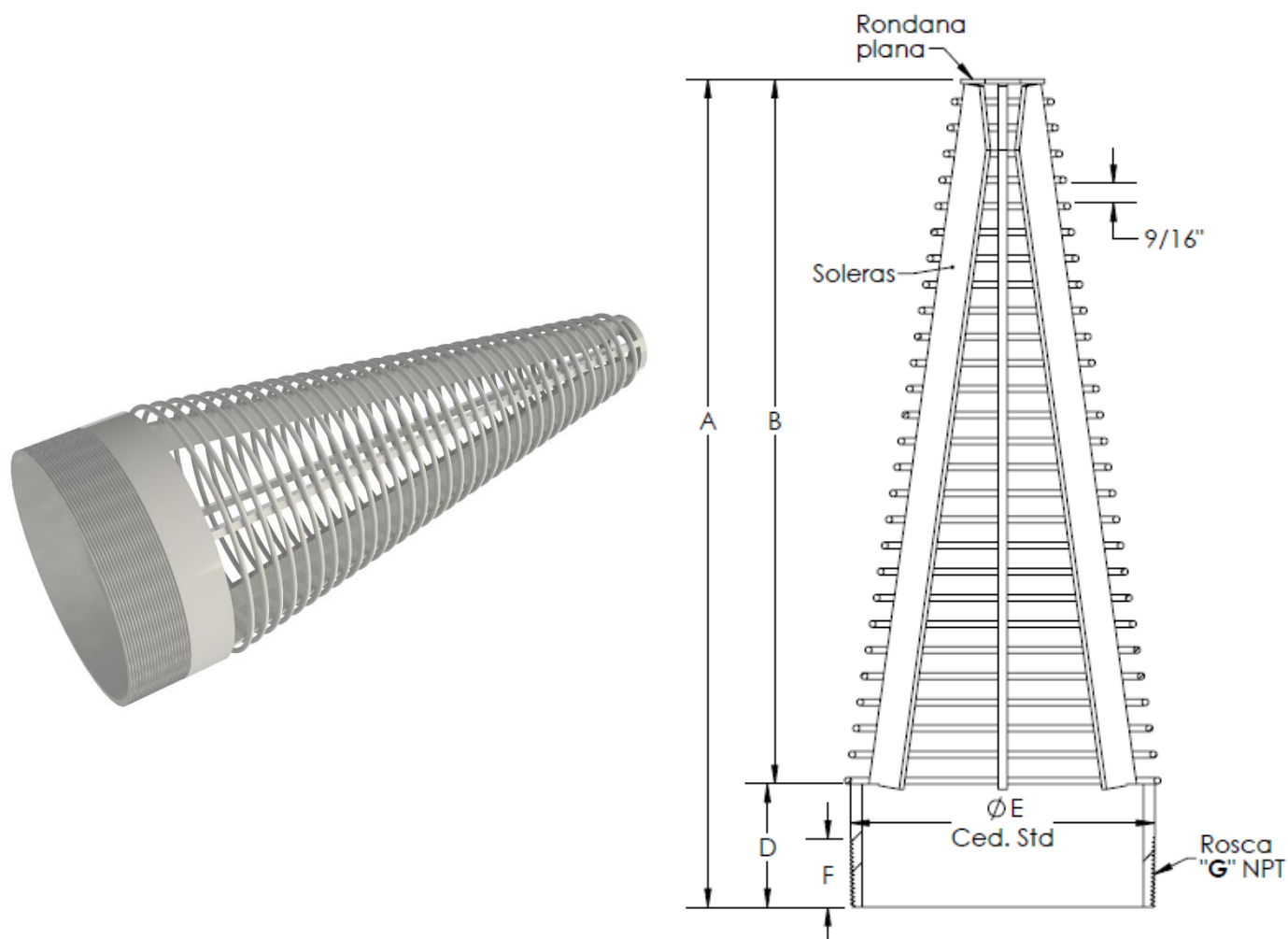


Tamaño Colador (G)	A	B	C	D	E	F	Peso
4"	7-5/8"	4"	7"	3.00"	4.50"	1.30"	7
6"	9-1/4"	6"	9"	3.00"	6.63"	1.75"	11
8"	11-5/8"	8"	11-1/2"	3.50"	8.63"	2.00"	17
10"	13-5/8"	10"	13-3/4"	3.75"	10.75"	2.00"	24
12"	15-5/8"	10"	14-1/8"	4.38"	12.75"	2.13"	30

Notas:

- Todas las dimensiones están en pulgadas (in) y pesos en libras (lb).
- Los pesos son aproximados.
- Usa varillas de Ø3/16" para el armazón.
- Usa varilla de Ø3/16" en espiral de cuerpo y base.
- Soleras de 1"x1/4" y se ajustan dependiendo el colador.
- Las dimensiones pueden ser modificadas como opción de fabrica cuando sea factible.

Coladores Cónicos

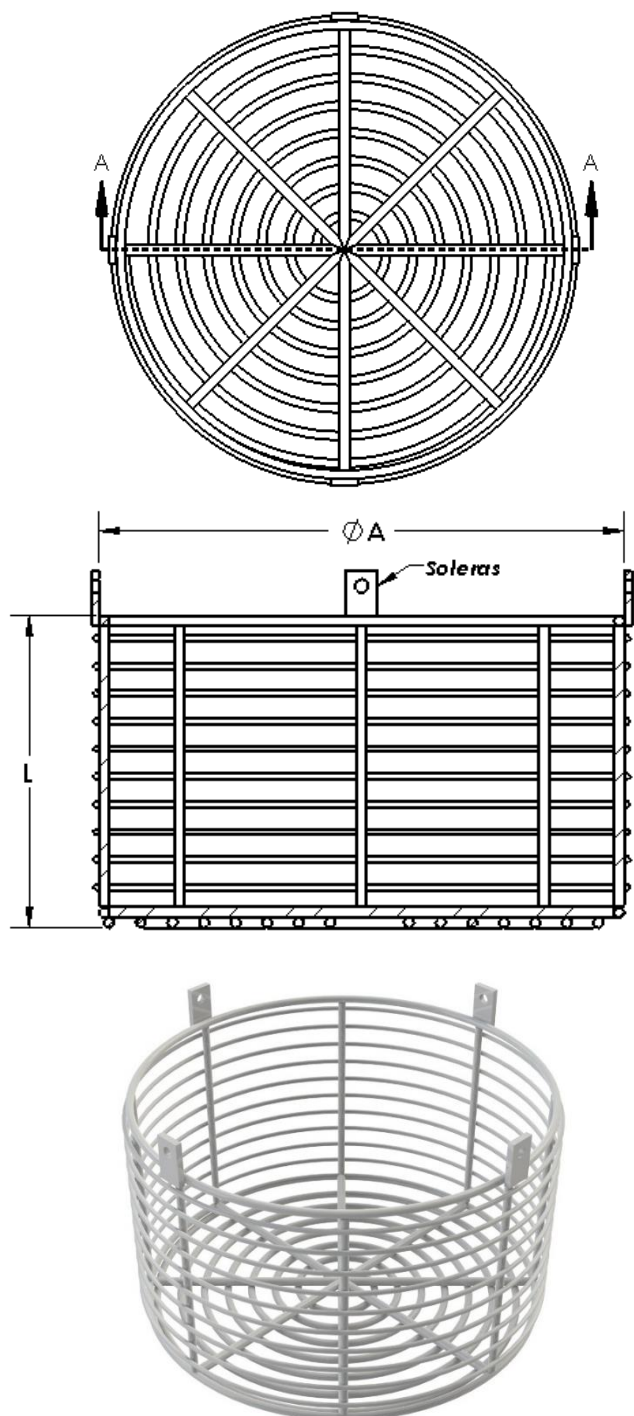


Tamaño Colador (G)	A	B	C	D	E	F	Peso
4"	12-3/4"	9-3/4"	7"	3.00"	4.50"	1.30"	8
6"	16-3/4"	13-3/4"	9"	3.00"	6.63"	1.75"	13
8"	23-1/2"	20"	11-1/2"	3.50"	8.63"	2.00"	21
10"	23-3/4"	20"	13-3/4"	3.75"	10.75"	2.00"	26
12"	24-1/8"	20"	14-1/8"	4.38"	12.75"	2.13"	31

Notas:

- Todas las dimensiones están en pulgadas (in) y pesos en libras (lb).
- Los pesos son aproximados.
- Usa varillas de Ø5/16" para el armazón.
- Usa varilla de Ø3/16" en espiral de cuerpo y base.
- Soleras de 1"x1/4" y se ajustan dependiendo el colador.
- Las dimensiones pueden ser modificadas como opción de fabrica cuando sea factible.

Coladores Clip-on

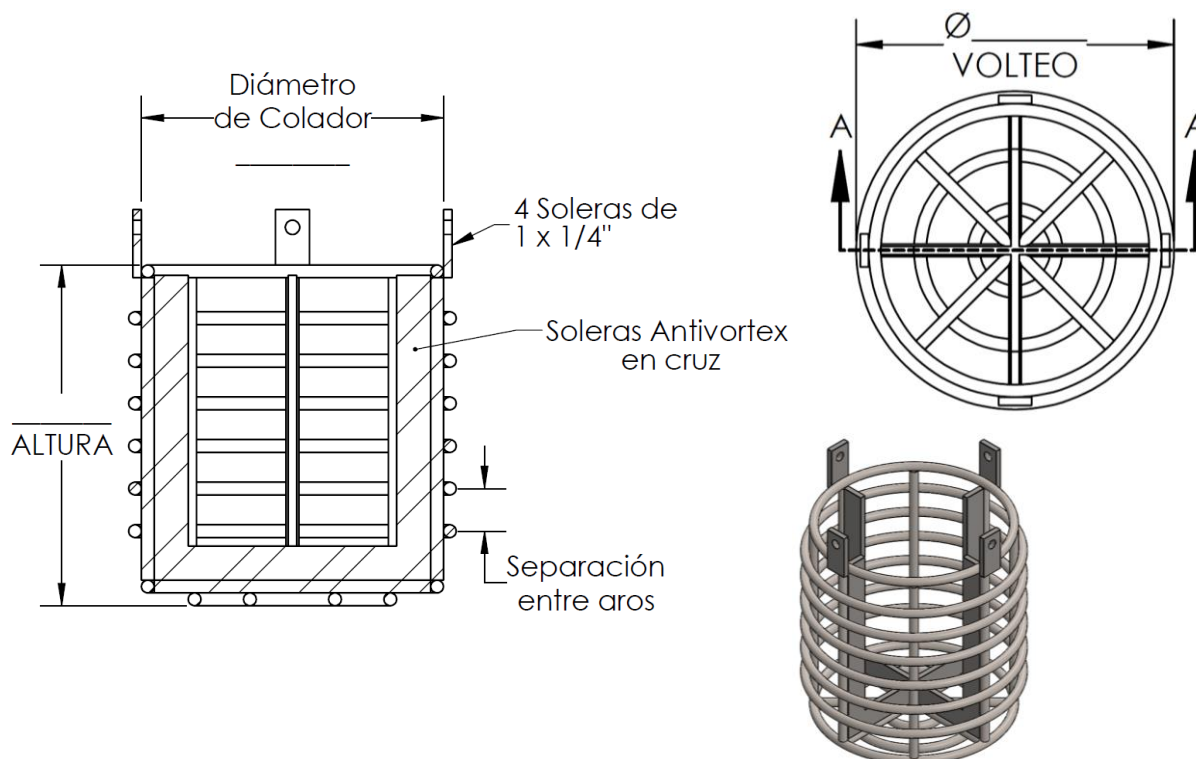


Modelo	Ø Colador [A]	Longitud [L]	Peso
6J	6-1/4"	6.00	5
8MFX	14-1/8"	10.00	12
8PO	13-9/16"	10.00	11
10MFX	14-3/8"	10.00	12
10PO	20-3/8"	10.00	17
11W	11-1/2"	10.00	10
12MFX	16-3/4"	10.00	14
12Z	11-1/2"	10.00	10
12LS	11-7/8"	10.00	10
12MS	11-7/8"	10.00	10
12PO	24-3/4"	10.00	21
12W	14-3/4"	10.00	12
14HH	14-1/4"	10.00	12
14HXH	14-1/4"	10.00	12
14LS	14-1/16"	10.00	12
14MS	13-7/8"	10.00	11
14PO	24-1/8"	10.00	21
16W	17-5/8"	10.00	15
16MFX	22-5/8"	10.00	19
16MS	16-15/16"	12.75	16
16PO	25-3/8"	12.00	24
18HH	21-5/8"	16.50	24
19W	21-1/8"	16.50	23
20PO	33-3/8"	12.00	33
20W	22-1/8"	16.50	24
24HH	24-3/8"	18.25	29
24MFX	33-5/8"	10.00	31
24PO	42-1/8"	14.50	48
28HXH	26-1/8"	19.50	32
30PO	50-1/8"	18.00	67

Notas:

- Todas las dimensiones están en pulgadas (in) y pesos en libras (lb).
- Los pesos son aproximados.
- Usa 8 varillas de Ø5/16" para el armazón.
- Usa varilla de Ø3/16" en aros de cuerpo y base.
- Separación de 9/16" entre cada arillo de altura.
- Soleras de 1"x1/4" y se ajustan dependiendo el modelo de bomba.
- Las dimensiones pueden ser modificadas como opción de fabrica cuando sea factible.

Coladores Antivortex



Modelo	Ø Campana	Ø Colador	Ø Volteo	Altura	Separación entre aros
8MFX	14.00	14-1/8	15.3	10.00	1-3/8
8PO	13.40	13-9/16	14.7	10.00	1-3/8
10MFX	14.23	14-3/8	15.5	10.00	1-1/2
10PO	20.25	20-3/8	21.6	10.00	1-7/8
12MFX	16.68	16-3/4	18.0	10.00	1-1/2
12PO	24.63	24-3/4	25.9	10.00	2-1/2
14PO	24.00	24-1/8	25.3	10.00	2-1/2
16MFX	22.50	22-5/8	23.8	10.00	2
16PO	25.25	25-3/8	26.6	12.00	3-1/4
20PO	33.25	33-3/8	34.6	12.00	3-1/8
24MFX	33.50	33-5/8	34.8	10.00	2-1/2
24PO	42.00	42-1/8	43.3	14.50	4-3/16
30PO	50.00	50-1/8	51.3	18.00	5-3/8

Notas:

- Todas las dimensiones están en pulgadas (in).
- Usa varillas de Ø3/8" para armazón, aros de cuerpo y base.
- Soleras antivortex 1"x1-1/4", excepto 20PO, 24MFX, 24PO de 2"x1-1/4" y 30PO de 3"x1-1/4".
- 4 Soleras de 1"x1/4" se ajustan dependiendo el modelo de bomba.
- Las dimensiones pueden ser modificadas como opción de fabrica cuando sea factible.