

Empresa: Empresas Suarez S.A. de C.V.

Nombre:

Fecha: 12/01/2018

**Bomba:**

Size: 8PO-1X (1 etapa)  
 Tipo: LINEA PO Velocidad: 1760 rpm  
 Velocidad de sincr.: 1800 rpm Línea: 19  
 Curve: ETPBGEB Impeller: 8PO-1X  
 Velocidades específicas: nq: 261  
 S: 124  
 Dimensiones: Aspiración: 13.4"  
 Descarga: ---  
 Turbina vertical: Tamaño del tazón: 23"  
 Parte lateral máxima: ---  
 Factor k de empuje: 38,7 kg/m

**Criterios de búsqueda:**

Caudal: --- Altura: ---

**Fluido:**

Water Temperatura: 20 °C  
 SG: 1 Presión de vapor: 2,339 kPa a  
 Viscosidad : 0,9946 cP Presión atm: 101,4 kPa a  
 NPSHd: ---

**Motor:**

Estándar: IEC Potencia: 11 kW  
 Caja: TEFC Velocidad: 1800  
 Tamaño motor: 160M  
 Criterios de medición: Potencia máxima en la curva característica

**Límites de la bomba:**

Temperatura: 75 °C Potencia: ---  
 Presión: 75 PSI Area aspiración: ---  
 Tamaño de la esfera: 45,7 mm

**---- Datos del punto ----**

Caudal: 112 l/s  
 Altura: 3,22 m  
 Rend: 72,3%  
 Potencia: 4,89 kW  
 NPSHr: ---

**---- Curva característica ----**

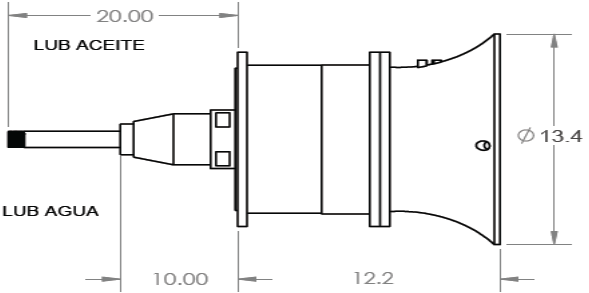
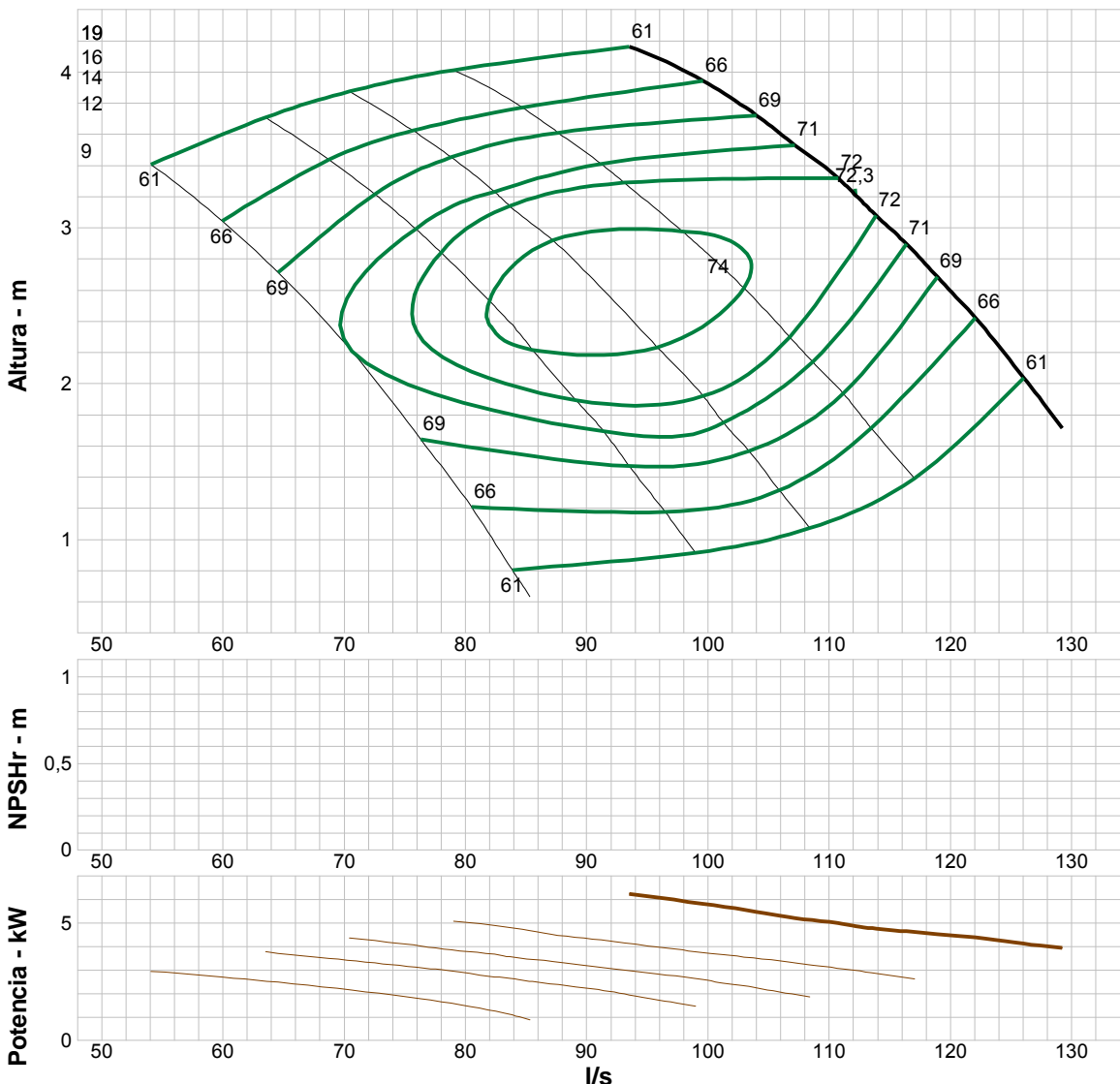
altura v. cerrada: 4,3 m  
 dP v. cerrada: 42,1 kPa  
 Caudal mínimo: 45,7 l/s  
 BEP: 72,3% @ 112 l/s  
 Potencia NOL:  
 9,56 kW @ 45,7 l/s

**-- Curva máxima --**

Potencia máxima:  
 9,56 kW @ 45,7 l/s

**--Datos Adicionales--**

Diam Flecha Std:1"  
 Diam Max De Flecha: C.F.  
 Juego Axial Optimo:  
 Juego Axial Std:  
 Peso 1er Paso Smg Lbs:  
 Peso 1er Paso Lub Ag Lbs:51  
 Peso 1er Paso Lub Ac Lbs:52  
 Peso Paso Adicional Lbs:29  
 Peso Impulso:12lb  
 Minima Sumergencia:23"



**Evaluación de rendimiento:**

Caudal l/s	Velocidad rpm	Altura m	Rendimiento %	Potencia kW	NPSH requerida m
124	1760	2,23	63,5	4,26	---
103	1760	3,77	68,3	5,57	---
82,4	1760	4,56	51,9	7,01	---
61,8	1760	5,31	35	8,44	---
41,2	1760	---	---	---	---

Empresa: Empresas Suarez S.A. de C.V.

Nombre:

Fecha: 12/01/2018

**Bomba:**

Size: 10PO-1X (1 etapa)  
 Tipo: LINEA PO  
 Velocidad de sincr.: 1200 rpm  
 Curve: ETPBGEF-12  
 Velocidades específicas:  
 Dimensiones:  
 Turbina vertical:

Velocidad: 1160 rpm  
 Línea: 19  
 Impeller: 10PO-1X  
 nq: 266  
 S: 77  
 Aspiración: 20.3"  
 Descarga: ---  
 Tamaño del tazón: 13.2"  
 Parte lateral máxima: 30,5 mm  
 Factor k de empuje: 47,6 kg/m

**Criterios de búsqueda:**

Caudal: ---      Altura: ---

**Fluido:**

Water  
 SG: 1  
 Viscosidad : 0,9946 cP  
 NPSHd: ---

Temperatura: 20 °C  
 Presión de vapor: 2,339 kPa a  
 Presión atm: 101,4 kPa a

**Motor:**

Estándar: IEC  
 Caja: TEFC  
 Criterios de medición: Potencia máxima en la curva característica

Potencia: 11 kW  
 Velocidad: 1200  
 Tamaño motor: 160L

**Límites de la bomba:**

Temperatura: 75 °C  
 Presión: 75 PSI  
 Tamaño de la esfera: 57,1 mm

Potencia: ---  
 Area aspiración: ---

**---- Datos del punto ----**

Caudal: 146 l/s  
 Altura: 2,25 m  
 Rend: 75,3%  
 Potencia: 4,27 kW  
 NPSHr: ---

**---- Curva característica ----**

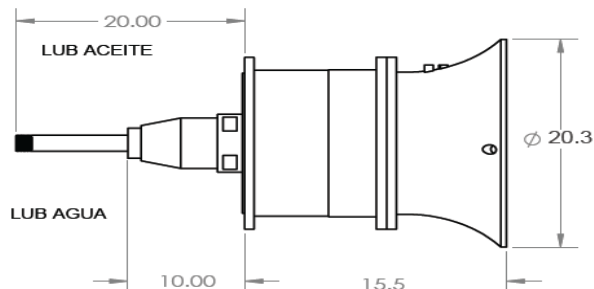
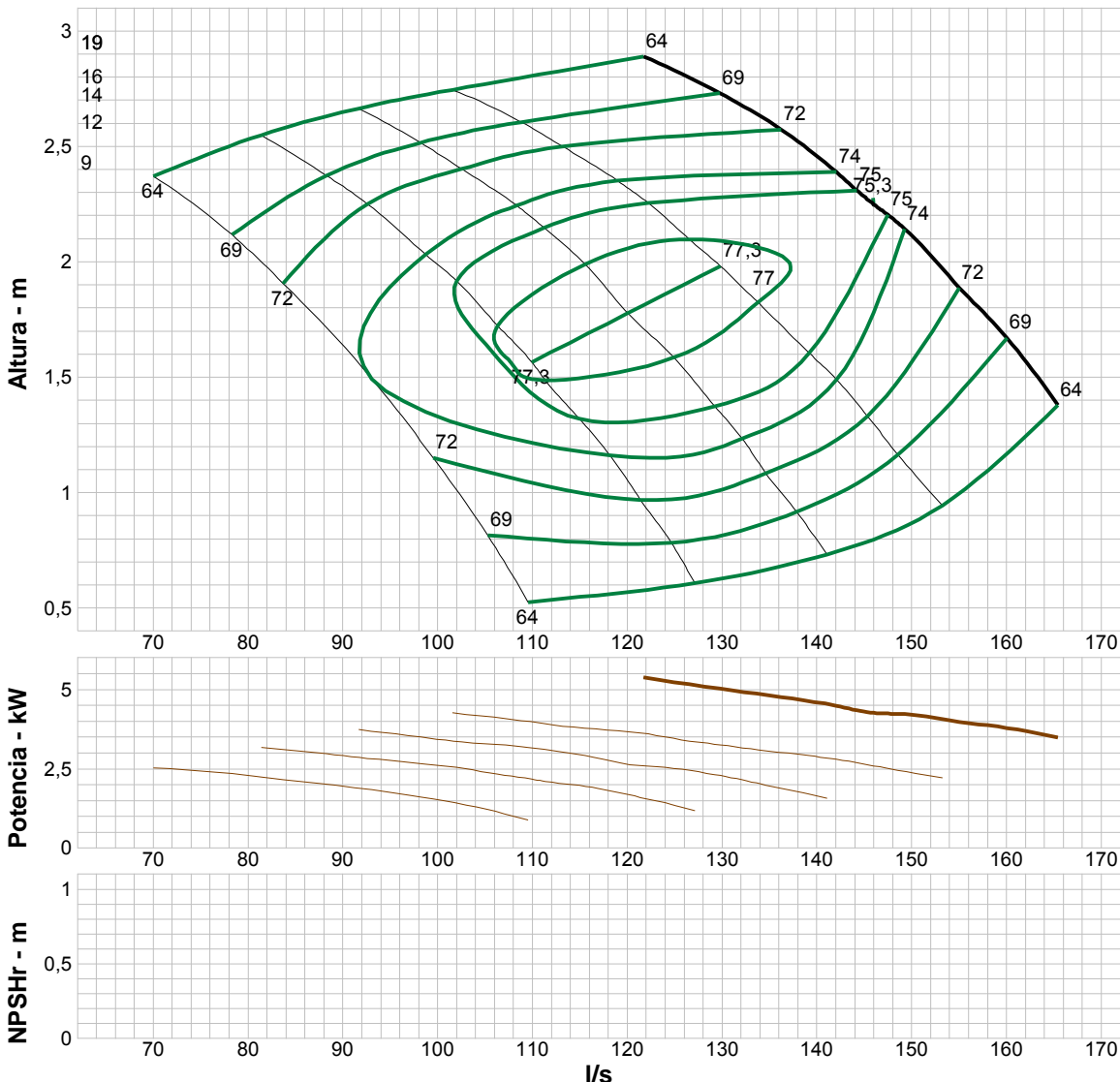
altura v. cerrada: 3,18 m  
 dP v. cerrada: 31,2 kPa  
 Caudal mínimo: 60,8 l/s  
 BEP: 75,3% @ 146 l/s  
 Potencia NOL:  
 8,06 kW @ 60,8 l/s

**-- Curva máxima --**

Potencia máxima:  
 8,06 kW @ 60,8 l/s

**--Datos Adicionales--**

Diam Flecha Std: 1 3/16  
 Diam Max de Flecha: C.F.  
 Juego Axial Optimo:  
 Juego Axial Std:  
 Peso Primer Paso Smg Lbs:  
 Peso Primer Paso Lub Ag Lbs: 92  
 Peso Primer Paso Lub Ac Lbs: 95  
 Peso Paso Adicional Lbs: 48  
 Peso Impulsor: 16 lb  
 Minima Sumergencia: 30"



**Evaluación de rendimiento:**

Caudal l/s	Velocidad rpm	Altura m	Rendimiento %	Potencia kW	NPSH requerida m
158	1160	1,76	70,2	3,86	---
132	1160	2,67	70,1	4,93	---
106	1160	3,2	54,2	6,07	---
79,2	1160	3,73	37,4	7,25	---
52,8	1160	---	---	---	---

Empresa: Empresas Suarez S.A. de C.V.

Nombre:

Fecha: 12/01/2018

**Bomba:**

Size: 10PO-1X (1 etapa)  
 Tipo: LINEA PO  
 Velocidad de sincr.: 1800 rpm  
 Curve: ETPBGEF  
 Velocidades específicas:  
 Dimensiones:  
 Turbina vertical:

Velocidad: 1800 rpm  
 Línea: 19  
 Impeller: 10PO-1X  
 nq: 270  
 S: 143  
 Aspiración: 20.3"  
 Descarga: ---  
 Tamaño del tazón: 13.2"  
 Parte lateral máxima: 30,5 mm  
 Factor k de empuje: 47,6 kg/m

**Criterios de búsqueda:**

Caudal: ---      Altura: ---

**Fluido:**

Water  
 SG: 1  
 Viscosidad : 0,9946 cP  
 NPSHd: ---

Temperatura: 20 °C  
 Presión de vapor: 2,339 kPa a  
 Presión atm: 101,4 kPa a

**Motor:**

Estándar: IEC  
 Caja: TEFC  
 Criterios de medición: Potencia máxima en la curva característica

Potencia: 37 kW  
 Velocidad: 1800  
 Tamaño motor: 225S

**Límites de la bomba:**

Temperatura: 75 °C  
 Presión: 75" PSI  
 Tamaño de la esfera: 57,1 mm

Potencia: ---  
 Area aspiración: ---

**---- Datos del punto ----**

Caudal: 226 l/s  
 Altura: 5,44 m  
 Rend: 75,2%  
 Potencia: 16 kW  
 NPSHr: ---

**---- Curva característica ----**

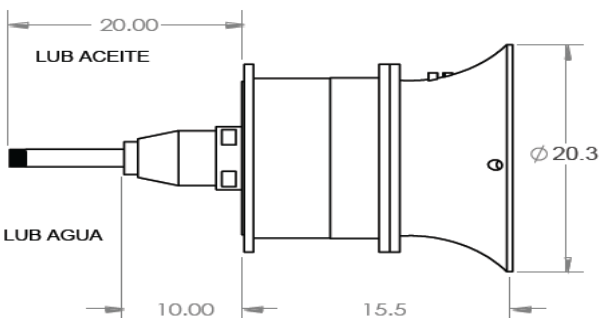
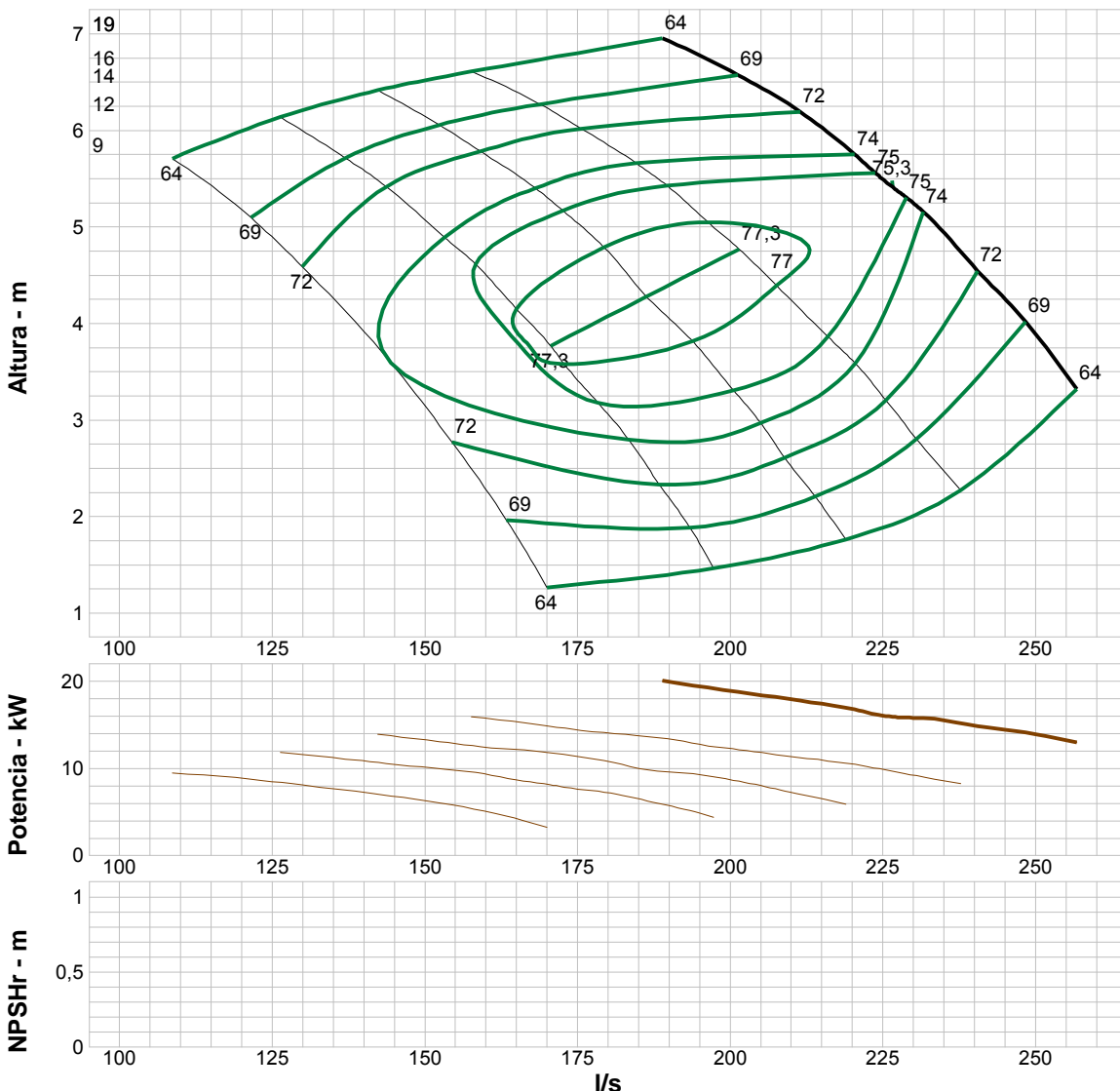
altura v. cerrada: 7,66 m  
 dP v. cerrada: 75 kPa  
 Caudal mínimo: 90,7 l/s  
 BEP: 75,3% @ 226 l/s  
 Potencia NOL:  
 30,5 kW @ 90,7 l/s

**-- Curva máxima --**

Potencia máxima:  
 30,5 kW @ 90,7 l/s

**--Datos Adicionales--**

Diam Flecha Std: 1 3/16  
 Diam Max de Flecha: C.F.  
 Juego Axial Optimo:  
 Juego Axial Std:  
 Peso Primer Paso Smg Lbs:  
 Peso Primer Paso Lub Ag Lbs:92  
 Peso Primer Paso Lub Ac Lbs:95  
 Peso Paso Adicional Lbs:48  
 Peso Impulsor:16 lb  
 Minima Sumergencia:30"



**Evaluación de rendimiento:**

Caudal l/s	Velocidad rpm	Altura m	Rendimiento %	Potencia kW	NPSH requerida m
246	1800	4,17	69,9	14,4	---
205	1800	6,43	70,1	18,4	---
164	1800	7,71	54	22,7	---
123	1800	8,97	37,5	27,1	---
82	1800	---	---	---	---

Empresa: Empresas Suarez S.A. de C.V.

Nombre:

Fecha: 12/01/2018

**Bomba:**

Size: 12PO-1X (1 etapa)  
 Tipo: LINEA PO Velocidad: 1160 rpm  
 Velocidad de sincr.: 1200 rpm Línea: 19  
 Curve: ETPBGEH-12 Impeller: 12PO-1X  
 Velocidades específicas: nq: 256  
 S: 91  
 Dimensiones: Aspiración: 26.6"  
 Descarga: ---  
 Turbina vertical: Tamaño del tazón: 16.6"  
 Parte lateral máxima: 9,65 mm  
 Factor k de empuje: 71,4 kg/m

**Criterios de búsqueda:**

Caudal: --- Altura: ---

**Fluido:**

Water Temperatura: 20 °C  
 SG: 1 Presión de vapor: 2,339 kPa a  
 Viscosidad : 0,9946 cP Presión atm: 101,4 kPa a  
 NPSHd: ---

**Motor:**

Estándar: IEC Potencia: 30 kW  
 Caja: TEFC Velocidad: 1200  
 Tamaño motor: 225M  
 Criterios de medición: Potencia máxima en la curva característica

**Límites de la bomba:**

Temperatura: 75 °C Potencia: ---  
 Presión: 70 PSI Area aspiración: ---  
 Tamaño de la esfera: 73 mm

**---- Datos del punto ----**

Caudal: 276 l/s  
 Altura: 3,27 m  
 Rend: 79,3%  
 Potencia: 11,1 kW  
 NPSHr: ---

**---- Curva característica ----**

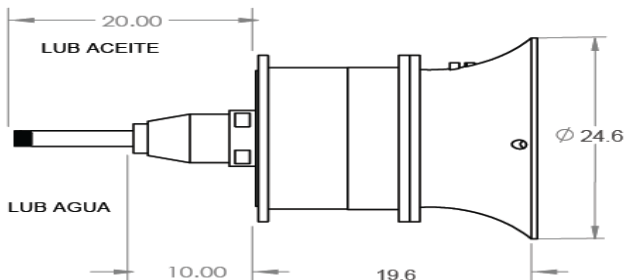
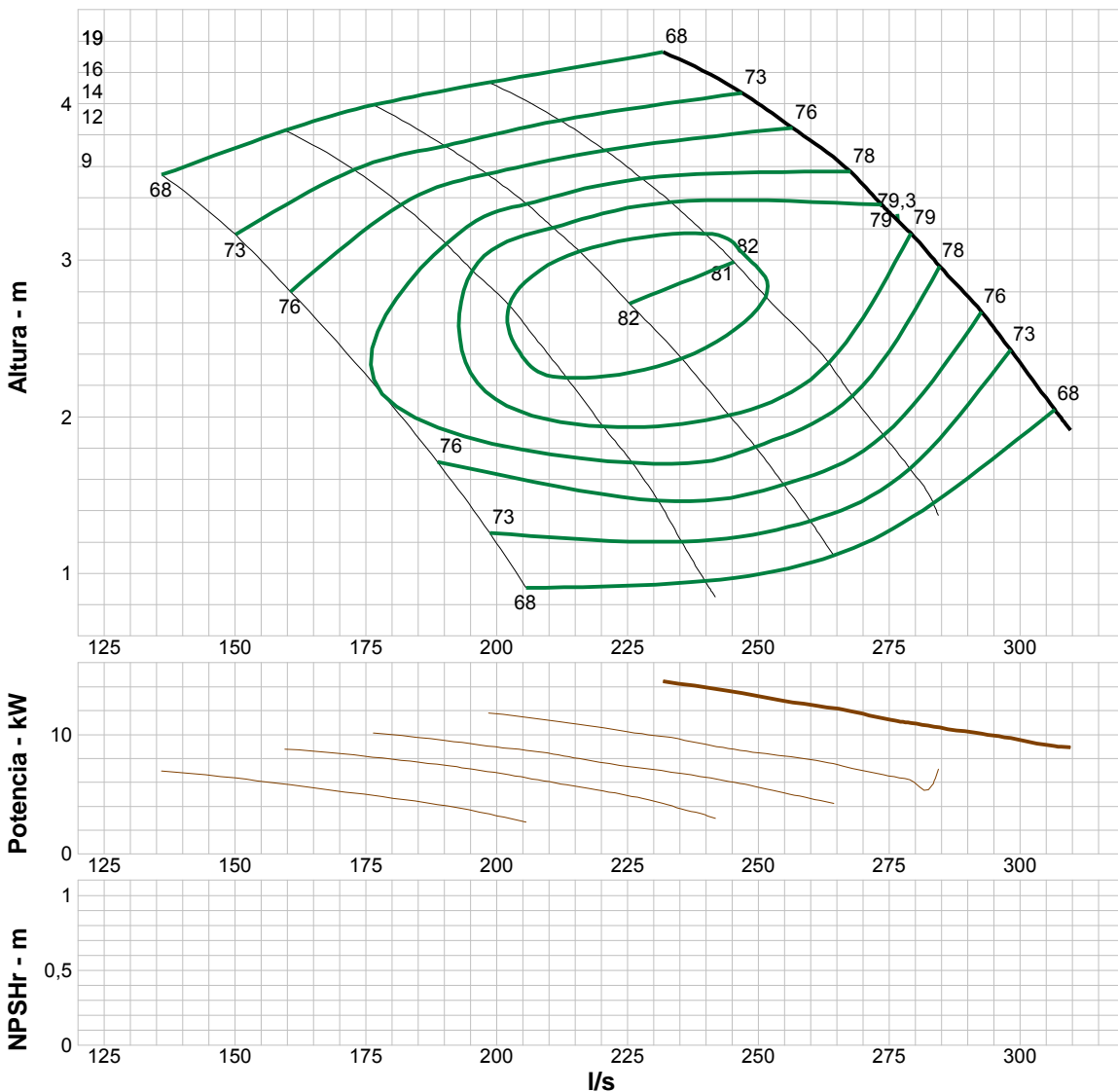
altura v. cerrada: 4,78 m  
 dP v. cerrada: 46,8 kPa  
 Caudal mínimo: 110 l/s  
 BEP: 79,3% @ 276 l/s  
 Potencia NOL:  
 22,2 kW @ 110 l/s

**-- Curva máxima --**

Potencia máxima:  
 22,2 kW @ 110 l/s

**--Datos Adicionales--**

Diam Flecha Std: 1 1/2  
 Diam Max de Flecha: C.F.  
 Juego Axial Optimo:  
 Juego Axial Std:  
 Peso Primer Paso Smg Lbs:  
 Peso Primer Paso Lub Ag Lbs: 137  
 Peso Primer Paso Lub Ac Lbs: 142  
 Peso Paso Adicional Lbs: 76  
 Peso Impulsor : 24 lb  
 Minima Sumergencia: 36



**Evaluación de rendimiento:**

Caudal l/s	Velocidad rpm	Altura m	Rendimiento %	Potencia kW	NPSHr requerida m
298	1160	2,43	73	9,71	---
248	1160	4,04	73,4	13,4	---
198	1160	4,91	56,9	16,6	---
149	1160	5,75	40,8	19,7	---
99,2	1160	---	---	---	---

Empresa: Empresas Suarez S.A. de C.V.

Nombre:

Fecha: 12/01/2018

**Bomba:**

Size: 14PO-1X (1 etapa)  
 Tipo: LINEA PO  
 Velocidad de sincr.: 900 rpm  
 Curve: ETPBGEJ-90  
 Velocidades específicas:  
 Dimensiones:  
 Turbina vertical:

Velocidad: 890 rpm  
 Línea: 19  
 Impeller: 14PO-1X  
 nq: 264  
 S: 68  
 Aspiración: 24"  
 Descarga: ---  
 Tamaño del tazón: 18.9"  
 Parte lateral máxima: 13 mm  
 Factor k de empuje: 98,2 kg/m

**Criterios de búsqueda:**

Caudal: ---      Altura: ---

**Fluido:**

Water  
 SG: 1  
 Viscosidad : 0,9946 cP  
 NPSHd: ---

Temperatura: 20 °C  
 Presión de vapor: 2,339 kPa a  
 Presión atm: 101,4 kPa a

**Motor:**

Estándar: ---  
 Caja: ---

Velocidad: ---  
 Tamaño motor: ---

Criterios de medición: Potencia máxima en la curva característica

**Límites de la bomba:**

Temperatura: 75 °C  
 Presión: 75 PSI  
 Tamaño de la esfera: 85,7 mm

Potencia: ---  
 Area aspiración: ---

**---- Datos del punto ----**

Caudal: 332 l/s  
 Altura: 2,66 m  
 Rend: 80,3%  
 Potencia: 10,8 kW  
 NPSHr: ---

**---- Curva característica ----**

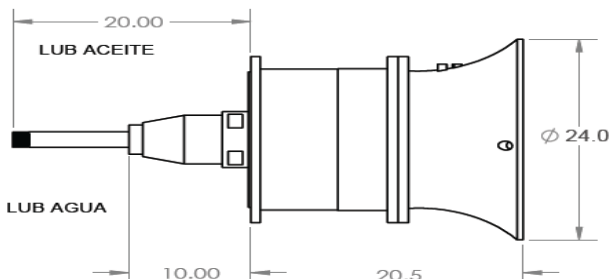
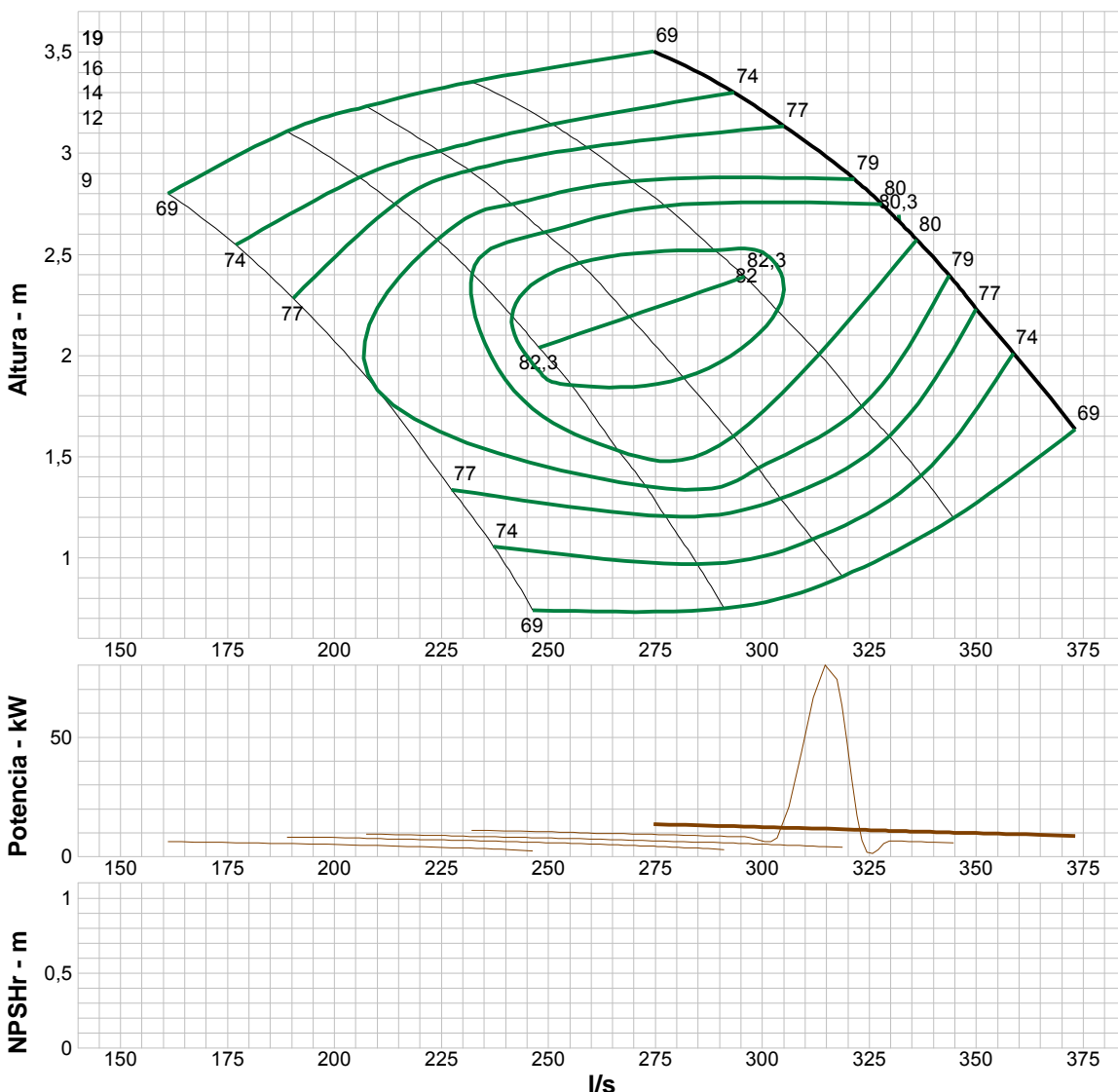
altura v. cerrada: 3,8 m  
 dP v. cerrada: 37,2 kPa  
 Caudal mínimo: 132 l/s  
 BEP: 80,3% @ 332 l/s  
 Potencia NOL:  
 19,9 kW @ 132 l/s

**-- Curva máxima --**

Potencia máxima:  
 19,9 kW @ 132 l/s

**--Datos Adicionales--**

Diam Flecha Std: 1 11/16  
 Diam Max de Flecha : C.F.  
 Juego Axial Optimo:  
 Juego Axial Std:  
 Peso Primer Paso Smg Lbs:  
 Peso Primer Paso Lub Ag Lbs:178  
 Peso Primer Paso Lub Ac Lbs:184  
 Peso Paso Adicional Lbs:109  
 Peso Impulsor:40 lb  
 Minima Sumergencia:41



**Evaluación de rendimiento:**

Caudal l/s	Velocidad rpm	Altura m	Rendimiento %	Potencia kW	NPSH requerida m
358	890	2,03	74,2	9,57	---
298	890	3,23	75,2	12,5	---
238	890	3,89	59,3	15,2	---
179	890	4,52	43,7	17,8	---
119	890	---	---	---	---



Empresa: Empresas Suarez S.A. de C.V.

Nombre:

Fecha: 12/01/2018

**Bomba:**

Size: 14PO-1X (1 etapa)  
 Tipo: LINEA PO  
 Velocidad de sincr.: 1200 rpm  
 Curve: ETPBGEJ-12  
 Velocidades específicas:  
 Dimensiones:  
 Turbina vertical:

Velocidad: 1170 rpm  
 Línea: 19  
 Impeller: 14PO-1X  
 nq: 263  
 S: 105  
 Aspiración: 24"  
 Descarga: ---  
 Tamaño del tazón: 18.9"  
 Parte lateral máxima: 13 mm  
 Factor k de empuje: 98,2 kg/m

**Criterios de búsqueda:**

Caudal: ---      Altura: ---

**Fluido:**

Water  
 SG: 1  
 Viscosidad : 0,9946 cP  
 NPSHd: ---

Temperatura: 20 °C  
 Presión de vapor: 2,339 kPa a  
 Presión atm: 101,4 kPa a

**Motor:**

Estándar: IEC  
 Caja: TEFC  
 Criterios de medición: Potencia máxima en la curva característica

Potencia: 45 kW  
 Velocidad: 1200  
 Tamaño motor: 250M

**Límites de la bomba:**

Temperatura: 75 °C  
 Presión: 75 PSI  
 Tamaño de la esfera: 85,7 mm

Potencia: ---  
 Area aspiración: ---

**---- Datos del punto ----**

Caudal: 436 l/s  
 Altura: 4,61 m  
 Rend: 80,3%  
 Potencia: 24,5 kW  
 NPSHr: ---

**---- Curva característica ----**

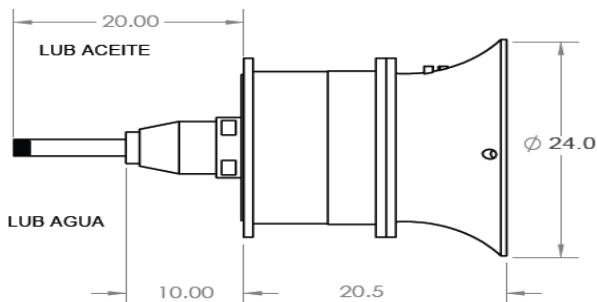
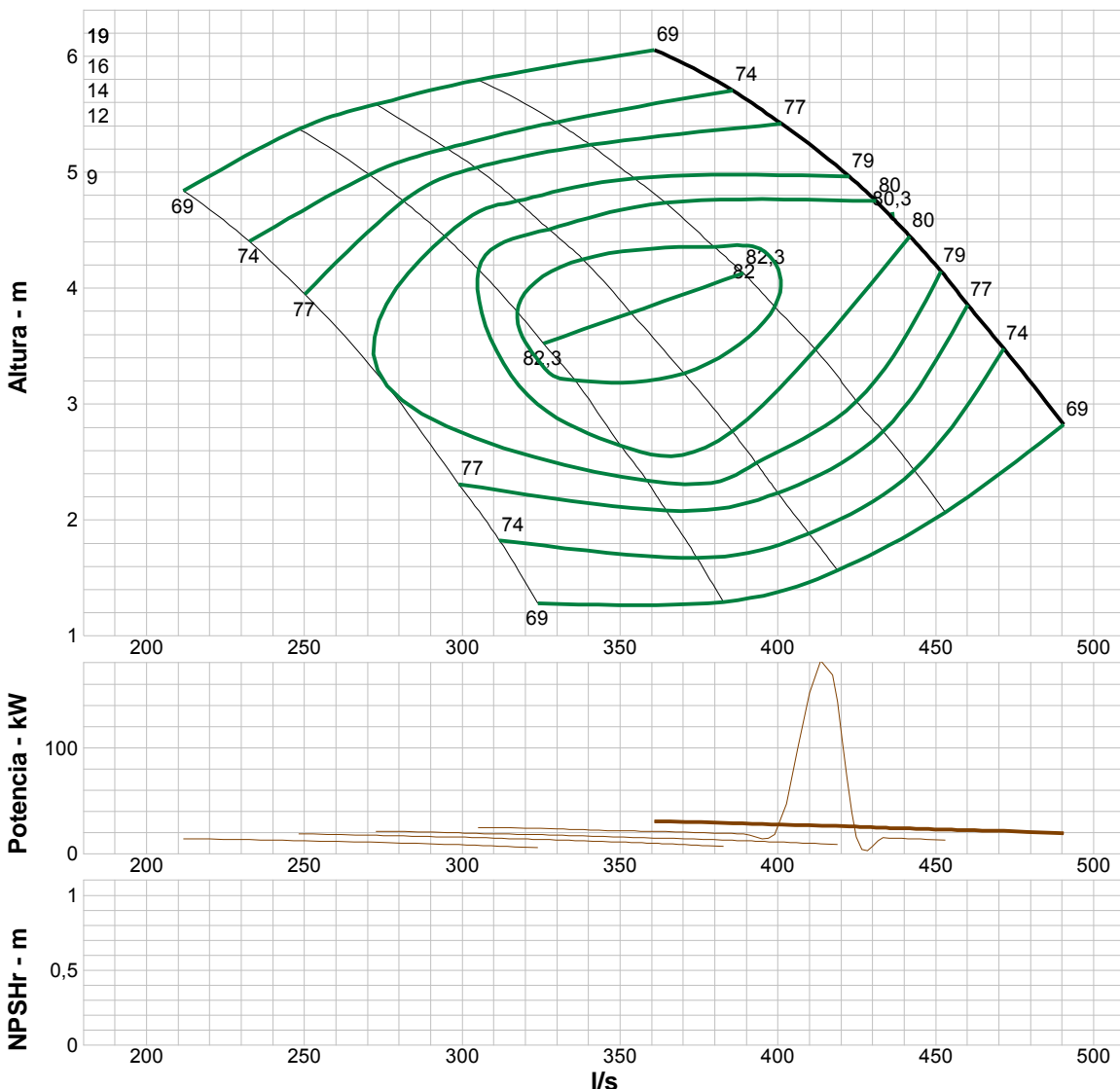
altura v. cerrada: 6,57 m  
 dP v. cerrada: 64,3 kPa  
 Caudal mínimo: 177 l/s  
 BEP: 80,3% @ 436 l/s  
 Potencia NOL:  
 45 kW @ 177 l/s

**-- Curva máxima --**

Potencia máxima:  
 45 kW @ 177 l/s

**--Datos Adicionales--**

Diam Flecha Std: 1 11/16  
 Diam Max de Flecha : C.F.  
 Juego Axial Optimo:  
 Juego Axial Std:  
 Peso Primer Paso Smg Lbs:  
 Peso Primer Paso Lub Ag Lbs:178  
 Peso Primer Paso Lub Ac Lbs:184  
 Peso Paso Adicional Lbs:109  
 Peso Impulsor:40 lb  
 Minima Sumergencia:41



**Evaluación de rendimiento:**

Caudal l/s	Velocidad rpm	Altura m	Rendimiento %	Potencia kW	NPSH requerida m
470	1170	3,52	74,4	21,8	---
392	1170	5,58	75,3	28,5	---
314	1170	6,71	59,6	34,6	---
235	1170	7,82	43,6	40,6	---
157	1170	---	---	---	---



Empresa: Empresas Suarez S.A. de C.V.

Nombre:

Fecha: 12/01/2018

**Bomba:**

Size: 16PO-1X (1 etapa)  
 Tipo: LINEA PO  
 Velocidad de sincr.: 900 rpm  
 Curve: ETPBGEL-90  
 Velocidades específicas:  
 Dimensiones:  
 Turbina vertical:

Velocidad: 880 rpm  
 Línea: 19  
 Impeller: 16PO-1X  
 nq: 259  
 S: 77  
 Aspiración: 25.2"  
 Descarga: ---  
 Tamaño del tazón: 20.9"  
 Parte lateral máxima: ---  
 Factor k de empuje: 128 kg/m

**Criterios de búsqueda:**

Caudal: ---      Altura: ---

**Fluido:**

Water  
 SG: 1  
 Viscosidad : 0,9946 cP  
 NPSHd: ---  
 Temperatura: 20 °C  
 Presión de vapor: 2,339 kPa a  
 Presión atm: 101,4 kPa a

**Motor:**

Estándar: ---  
 Caja: ---  
 Criterios de medición: Potencia máxima en la curva característica

**Límites de la bomba:**

Temperatura: 75 °C  
 Presión: 70 PSI  
 Tamaño de la esfera: 102 mm  
 Potencia: ---  
 Area aspiración: ---

**---- Datos del punto ----**

Caudal: 491 l/s  
 Altura: 3,46 m  
 Rend: 81,3%  
 Potencia: 20,5 kW  
 NPSHr: ---

**---- Curva característica ----**

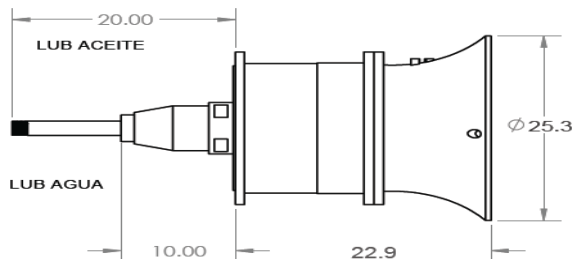
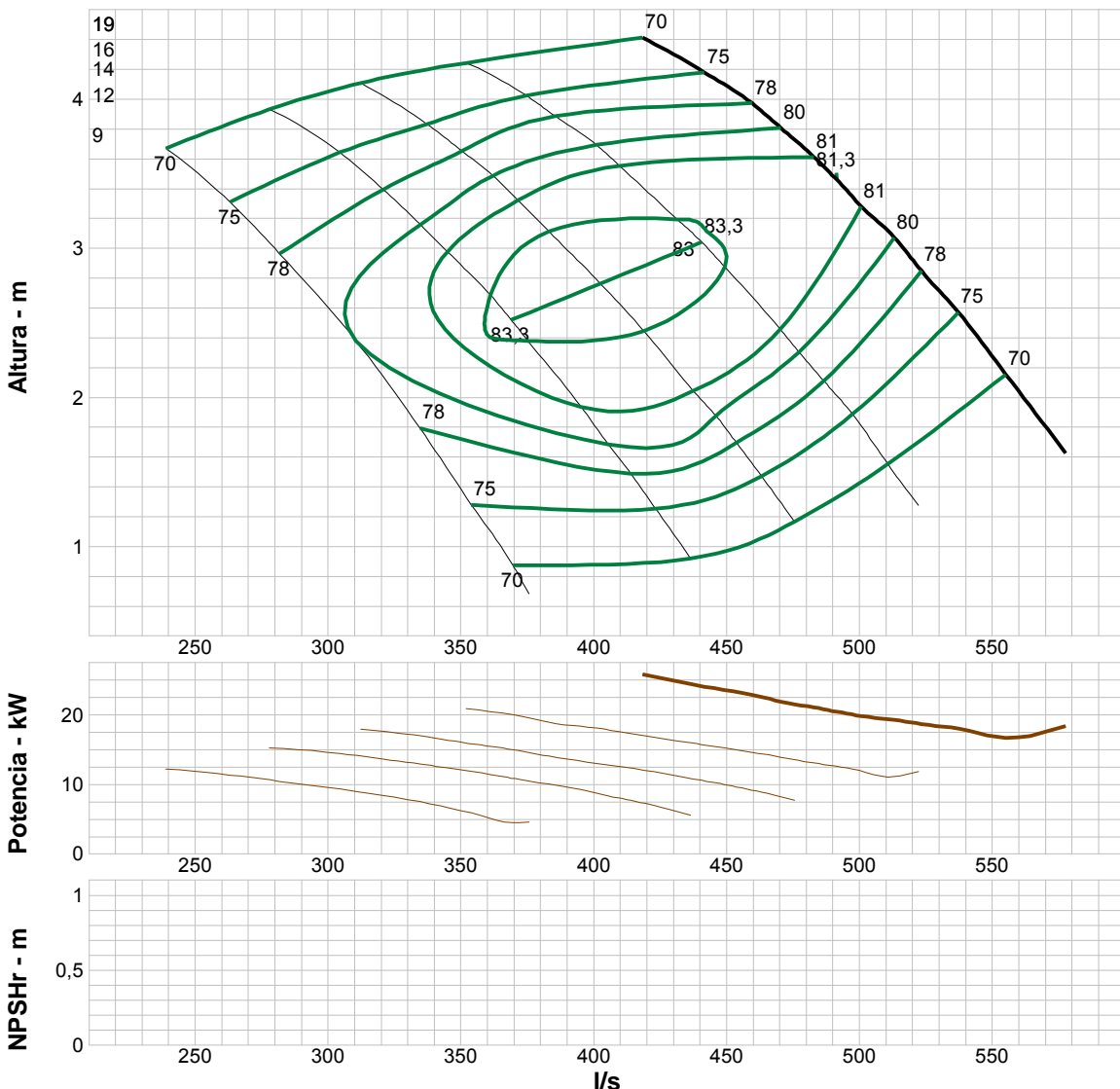
altura v. cerrada: 5,09 m  
 dP v. cerrada: 49,9 kPa  
 Caudal mínimo: 200 l/s  
 BEP: 81,3% @ 491 l/s  
 Potencia NOL:  
 41,9 kW @ 200 l/s

**-- Curva máxima --**

Potencia máxima:  
 41,9 kW @ 200 l/s

**--Datos Adicionales--**

Diam Flecha Std: 1 11/16  
 Diam Max de Flecha : C.F.  
 Juego Axial Optimo:  
 Juego Axial Std:  
 Peso Primer Paso Smg Lbs:  
 Peso Primer Paso Lub Ag Lbs: 216  
 Peso Primer Paso Lub Ac Lbs: 222  
 Peso Paso Adicional Lbs: 127  
 Peso Impulsor: 59 lb  
 Minima Sumergencia: 46



**Evaluación de rendimiento:**

Caudal l/s	Velocidad rpm	Altura m	Rendimiento %	Potencia kW	NPSH requerida m
554	880	2,18	70,3	16,8	---
462	880	3,93	78,5	22,7	---
370	880	4,89	59,7	29,4	---
277	880	5,83	39,8	36,2	---
185	880	---	---	---	---



Empresa: Empresas Suarez S.A. de C.V.

Nombre:

Fecha: 12/01/2018

**Bomba:**

Size: 16PO-1X (1 etapa)  
 Tipo: LINEA PO  
 Velocidad de sincr.: 1200 rpm  
 Curve: ETPBGEL-12  
 Velocidades específicas:  
 Dimensiones:  
 Turbina vertical:

Velocidad: 1180 rpm  
 Línea: 19  
 Impeller: 16PO-1X  
 nq: 261  
 S: 120  
 Aspiración: 25.2"  
 Descarga: ---  
 Tamaño del tazón: 20.9"  
 Parte lateral máxima: ---  
 Factor k de empuje: 128 kg/m

**Criterios de búsqueda:**

Caudal: ---      Altura: ---

**Fluido:**

Water  
 SG: 1  
 Viscosidad : 0,9946 cP  
 NPSHd: ---

Temperatura: 20 °C  
 Presión de vapor: 2,339 kPa a  
 Presión atm: 101,4 kPa a

**Motor:**

Estándar: IEC  
 Caja: TEFC  
 Criterios de medición: Potencia máxima en la curva característica

Potencia: 111 kW  
 Velocidad: 1200  
 Tamaño motor: 315M

**Límites de la bomba:**

Temperatura: 75 °C  
 Presión: 70 PSI  
 Tamaño de la esfera: 102 mm

Potencia: ---  
 Area aspiración: ---

**---- Datos del punto ----**

Caudal: 659 l/s  
 Altura: 6,21 m  
 Rend: 81,3%  
 Potencia: 49,3 kW  
 NPSHr: ---

**---- Curva característica ----**

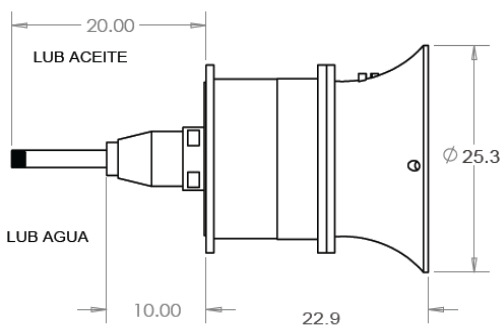
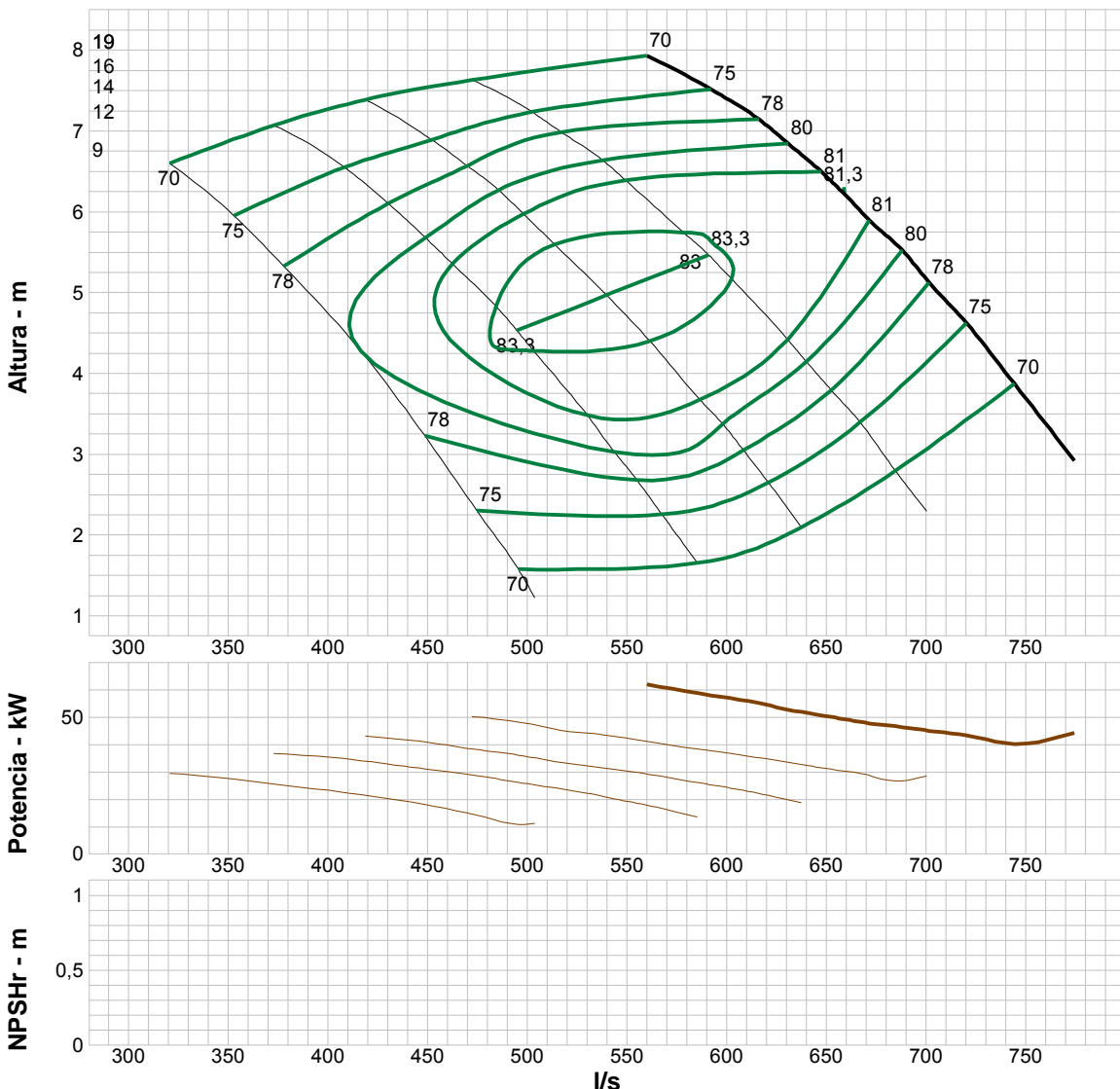
altura v. cerrada: 9,16 m  
 dP v. cerrada: 89,7 kPa  
 Caudal mínimo: 268 l/s  
 BEP: 81,3% @ 659 l/s  
 Potencia NOL:  
 98,5 kW @ 268 l/s

**-- Curva máxima --**

Potencia máxima:  
 98,5 kW @ 268 l/s

**--Datos Adicionales--**

Diam Flecha Std: 1 11/16  
 Diam Max de Flecha : C.F.  
 Juego Axial Optimo:  
 Juego Axial Std:  
 Peso Primer Paso Smg Lbs:  
 Peso Primer Paso Lub Ag Lbs:216  
 Peso Primer Paso Lub Ac Lbs:222  
 Peso Paso Adicional Lbs:127  
 Peso Impulsor :59 lb  
 Minima Sumergencia:46"



**Evaluación de rendimiento:**

Caudal l/s	Velocidad rpm	Altura m	Rendimiento %	Potencia kW	NPSH requerida m
743	1180	3,91	70,2	40,5	---
619	1180	7,08	78,4	54,7	---
495	1180	8,77	60	70,2	---
371	1180	10,4	40,8	85,6	---
248	1180	---	---	---	---



Empresa: Empresas Suarez S.A. de C.V.

Nombre:

Fecha: 12/01/2018

**Bomba:**

Size: 20PO-1X (1 etapa)  
 Tipo: LINEA PO  
 Velocidad de sincr.: 600 rpm  
 Curve: ETPBGEO-60  
 Velocidades específicas:  
 Dimensiones:  
 Turbina vertical:

Velocidad: 590 rpm  
 Línea: 19  
 Impeller: 20PO-1X  
 nq: 253  
 S: 49  
 Aspiración: 32"  
 Descarga: ---  
 Tamaño del tazón: 25.7"  
 Parte lateral máxima: 5,03 mm  
 Factor k de empuje: 201 kg/m

**Criterios de búsqueda:**

Caudal: ---      Altura: ---

**Fluido:**

Water  
 SG: 1  
 Viscosidad : 0,9946 cP  
 NPSHd: ---

Temperatura: 20 °C  
 Presión de vapor: 2,339 kPa a  
 Presión atm: 101,4 kPa a

**Motor:**

Estándar: ---  
 Caja: ---

Velocidad: ---  
 Tamaño motor: ---

Criterios de medición: Potencia máxima en la curva característica

**Límites de la bomba:**

Temperatura: 75 °C  
 Presión: 70 PSI  
 Tamaño de la esfera: 124 mm

Potencia: ---  
 Area aspiración: ---

**---- Datos del punto ----**

Caudal: 631 l/s  
 Altura: 2,45 m  
 Rend: 81,3%  
 Potencia: 18,6 kW  
 NPSHr: ---

**---- Curva característica ----**

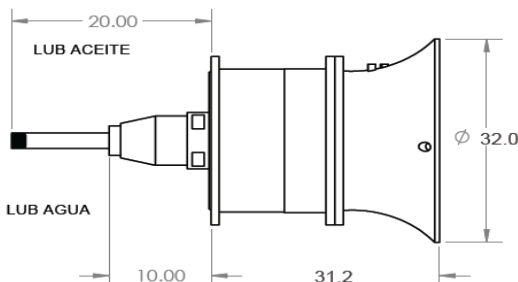
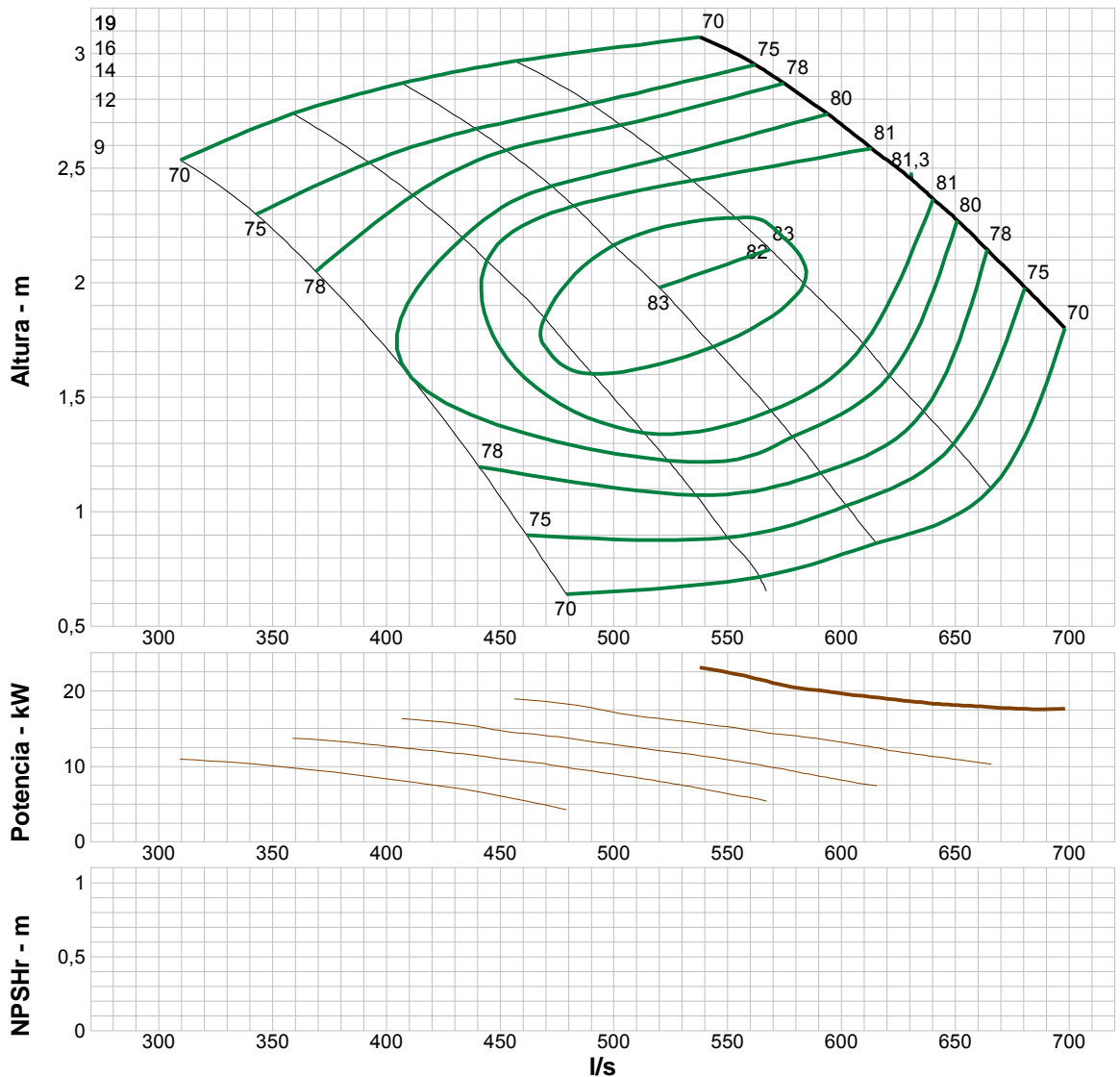
altura v. cerrada: 3,3 m  
 dP v. cerrada: 32,3 kPa  
 Caudal mínimo: 264 l/s  
 BEP: 81,3% @ 631 l/s  
 Potencia NOL:  
 39,1 kW @ 264 l/s

**-- Curva máxima --**

Potencia máxima:  
 39,1 kW @ 264 l/s

**--Datos Adicionales--**

Diam Flecha Std: 1 15/16  
 Diam Max de Flecha: C.F.  
 Juego Axial Optimo:  
 Juego Axial Std:  
 Peso Primer Paso Smg Lbs:  
 Peso Primer Paso Lub Ag Lbs: 400  
 Peso Primer Paso Lub Ac Lbs: 407  
 Peso Paso Adicional: 246  
 Peso Impulsor: 97 lb  
 Minima Sumergencia: 59



**Evaluación de rendimiento:**

Caudal l/s	Velocidad rpm	Altura m	Rendimiento %	Potencia kW	NPSH requerida m
670	590	2,08	76,9	17,8	---
558	590	2,97	74,2	21,9	---
446	590	3,52	51,3	28,4	---
335	590	4,06	28,6	35	---
223	590	---	---	---	---

Empresa: Empresas Suarez S.A. de C.V.

Nombre:

Fecha: 12/01/2018

**Bomba:**

Size: 20PO-1X (1 etapa)  
 Tipo: LINEA PO  
 Velocidad de sincr.: 700 rpm  
 Curve: ETPBGEO-70  
 Velocidades específicas:  
 Dimensiones:  
 Turbina vertical:

Velocidad: 700 rpm  
 Línea: 19  
 Impeller: 20PO-1X  
 nq: 255  
 S: 64  
 Aspiración: 32"  
 Descarga: ---  
 Tamaño del tazón: 25.7"  
 Parte lateral máxima: 5,03 mm  
 Factor k de empuje: 201 kg/m

**Criterios de búsqueda:**

Caudal: ---      Altura: ---

**Fluido:**

Water  
 SG: 1  
 Viscosidad : 0,9946 cP  
 NPSHd: ---

Temperatura: 20 °C  
 Presión de vapor: 2,339 kPa a  
 Presión atm: 101,4 kPa a

**Motor:**

Estándar: ---  
 Caja: ---

Velocidad: ---  
 Tamaño motor: ---

Criterios de medición: Potencia máxima en la curva característica

**Límites de la bomba:**

Temperatura: 75 °C  
 Presión: 70 PSI  
 Tamaño de la esfera: 124 mm

Potencia: ---  
 Area aspiración: ---

**---- Datos del punto ----**

Caudal: 760 l/s  
 Altura: 3,34 m  
 Rend: 81,3%  
 Potencia: 30,5 kW  
 NPSHr: ---

**---- Curva característica ----**

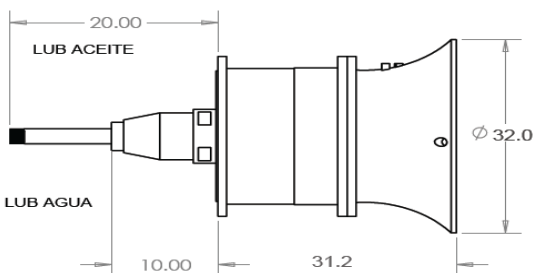
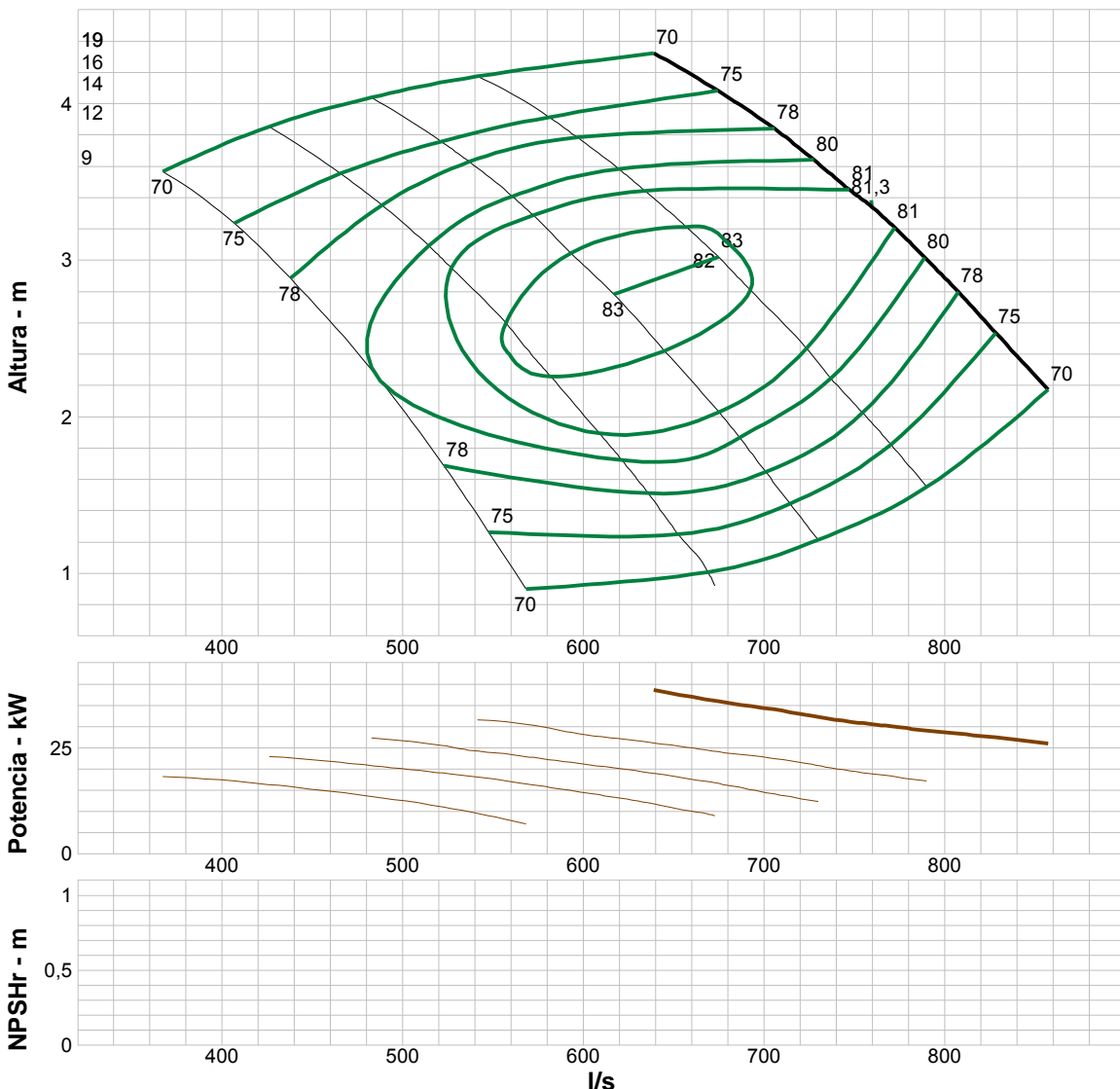
altura v. cerrada: 4,56 m  
 dP v. cerrada: 44,6 kPa  
 Caudal mínimo: 313 l/s  
 BEP: 81,3% @ 760 l/s  
 Potencia NOL:  
 63,3 kW @ 313 l/s

**-- Curva máxima --**

Potencia máxima:  
 63,3 kW @ 313 l/s

**--Datos Adicionales--**

Diam Flecha Std: 1 15/16  
 Diam Max de Flecha : C.F.  
 Juego Axial Optimo:  
 Juego Axial Std:  
 Peso Primer Paso Smg Lbs:  
 Peso Primer Paso Lub Ag Lbs:400  
 Peso Primer Paso Lub Ac Lbs:407  
 Peso Paso Adicional:246  
 Peso Impulsor:97 lb  
 Minima Sumergencia:59"



**Evaluación de rendimiento:**

Caudal l/s	Velocidad rpm	Altura m	Rendimiento %	Potencia kW	NPSH requerida m
823	700	2,6	75,7	27,6	---
686	700	3,99	76,1	35,2	---
549	700	4,93	57,4	45,4	---
412	700	5,86	38	55,8	---
274	700	---	---	---	---

Empresa: Empresas Suarez S.A. de C.V.

Nombre:

Fecha: 12/01/2018

**Bomba:**

Size: 20PO-1X (1 etapa)  
 Tipo: LINEA PO  
 Velocidad de sincr.: 900 rpm  
 Curve: ETPBGEO-90  
 Velocidades específicas:  
 Dimensiones:  
 Turbina vertical:

Velocidad: 900 rpm  
 Línea: 19  
 Impeller: 20PO-1X  
 nq: 257  
 S: 90  
 Aspiración: 32"  
 Descarga: ---  
 Tamaño del tazón: 25.7"  
 Parte lateral máxima: 5,03 mm  
 Factor k de empuje: 201 kg/m

**Criterios de búsqueda:**

Caudal: ---      Altura: ---

**Fluido:**

Water  
 SG: 1  
 Viscosidad : 0,9946 cP  
 NPSHd: ---

Temperatura: 20 °C  
 Presión de vapor: 2,339 kPa a  
 Presión atm: 101,4 kPa a

**Motor:**

Estándar: ---  
 Caja: ---

Velocidad: ---  
 Tamaño motor: ---

Criterios de medición: Potencia máxima en la curva característica

**Límites de la bomba:**

Temperatura: 75 °C  
 Presión: 70 PSI  
 Tamaño de la esfera: 124 mm

Potencia: ---  
 Area aspiración: ---

**---- Datos del punto ----**

Caudal: 977 l/s  
 Altura: 5,52 m  
 Rend: 81,3%  
 Potencia: 64,9 kW  
 NPSHr: ---

**---- Curva característica ----**

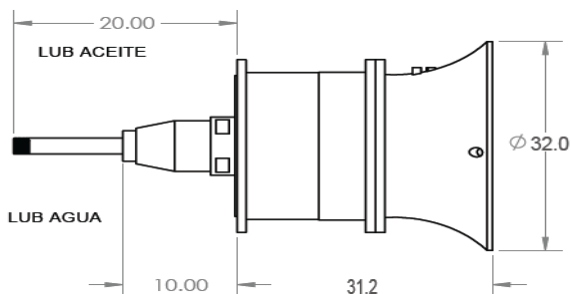
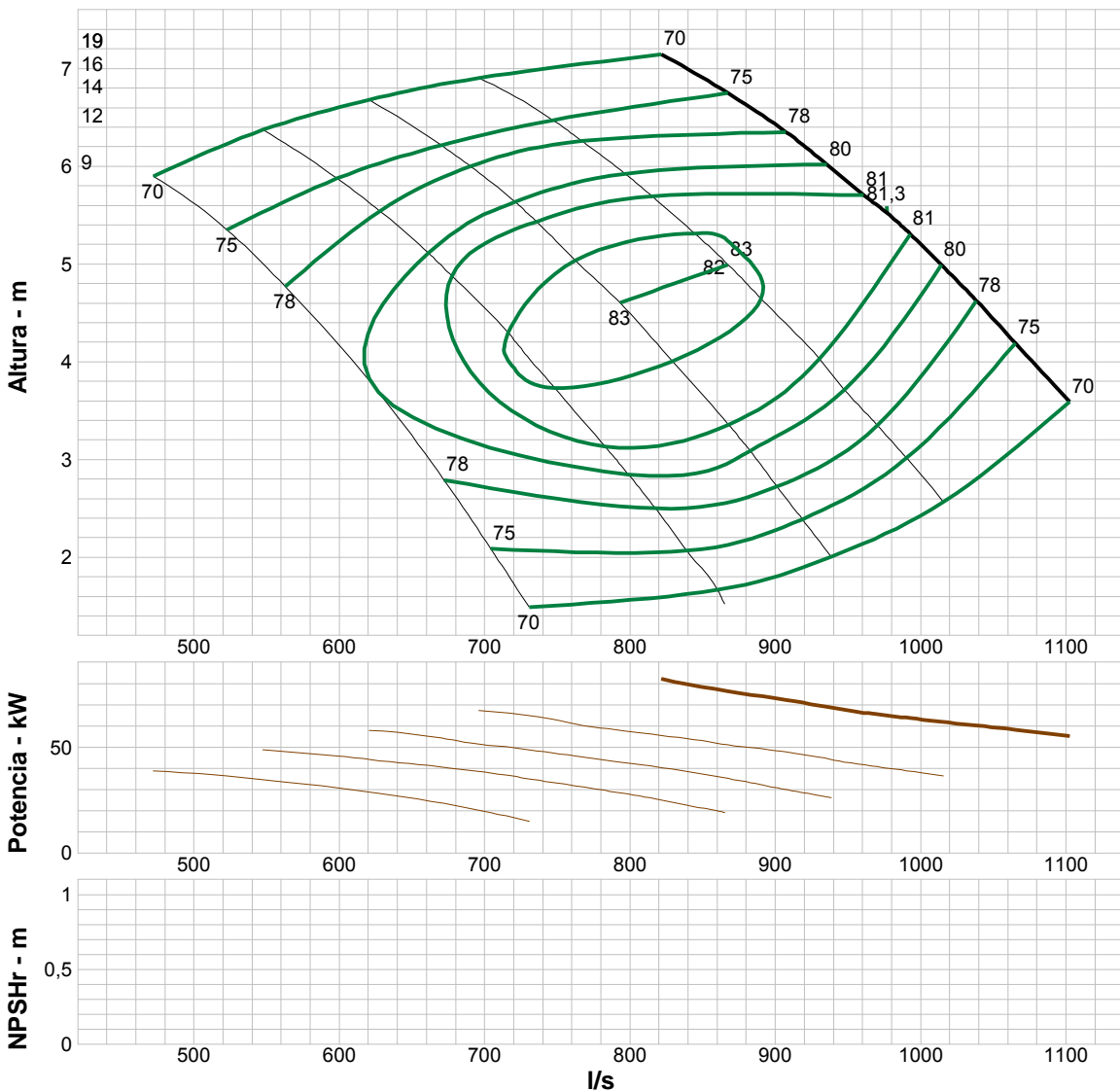
altura v. cerrada: 7,54 m  
 dP v. cerrada: 73,8 kPa  
 Caudal mínimo: 391 l/s  
 BEP: 81,3% @ 977 l/s  
 Potencia NOL:  
 136 kW @ 391 l/s

**-- Curva máxima --**

Potencia máxima:  
 136 kW @ 391 l/s

**--Datos Adicionales--**

Diam Flecha Std: 1 15/16  
 Diam Max de Flecha: C.F.  
 Juego Axial Optimo:  
 Juego Axial Std:  
 Peso Primer Paso Smg Lbs :  
 Peso Primer Paso Lub Ag Lbs:400  
 Peso Primer Paso Lub Ac Lbs:407  
 Peso Paso Adicional Lbs:246  
 Peso Impulsor:97 lb  
 Minima Sumergencia:59"



**Evaluación de rendimiento:**

Caudal l/s	Velocidad rpm	Altura m	Rendimiento %	Potencia kW	NPSH requerida m
1058	900	4,3	75,8	58,8	---
882	900	6,6	76,1	74,8	---
706	900	8,15	57,4	96,5	---
529	900	9,69	38	119	---
353	900	---	---	---	---

Empresa: Empresas Suarez S.A. de C.V.

Nombre:

Fecha: 12/01/2018

**Bomba:**

Size: 24PO-1X (1 etapa)  
 Tipo: LINEA PO  
 Velocidad de sincr.: 600 rpm  
 Curve: ETPAGES-60  
 Velocidades específicas:  
 Dimensiones:  
 Turbina vertical:

Velocidad: 590 rpm  
 Línea: 19  
 Impeller: 24PO-1X  
 nq: 262  
 S: 55  
 Aspiración: 42"  
 Descarga: ---  
 Tamaño del tazón: 42"  
 Parte lateral máxima: ---  
 Factor k de empuje: 289 kg/m

**Criterios de búsqueda:**

Caudal: ---      Altura: ---

**Fluido:**

Water  
 SG: 1  
 Viscosidad : 0,9946 cP  
 NPSHd: ---

Temperatura: 20 °C  
 Presión de vapor: 2,339 kPa a  
 Presión atm: 101,4 kPa a

**Motor:**

Estándar: ---  
 Caja: ---

Velocidad: ---  
 Tamaño motor: ---

Criterios de medición: Potencia máxima en la curva característica

**Límites de la bomba:**

Temperatura: 75 °C  
 Presión: 70 PSI  
 Tamaño de la esfera: 149 mm

Potencia: ---  
 Area aspiración: ---

**---- Datos del punto ----**

Caudal: 1109 l/s  
 Altura: 3,42 m  
 Rend: 81,3%  
 Potencia: 45,6 kW  
 NPSHr: ---

**---- Curva característica ----**

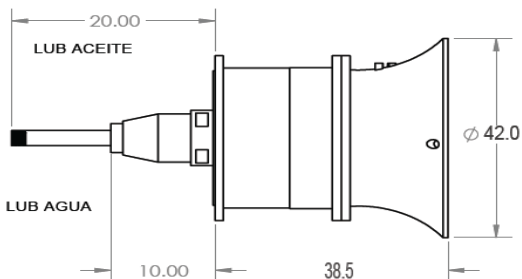
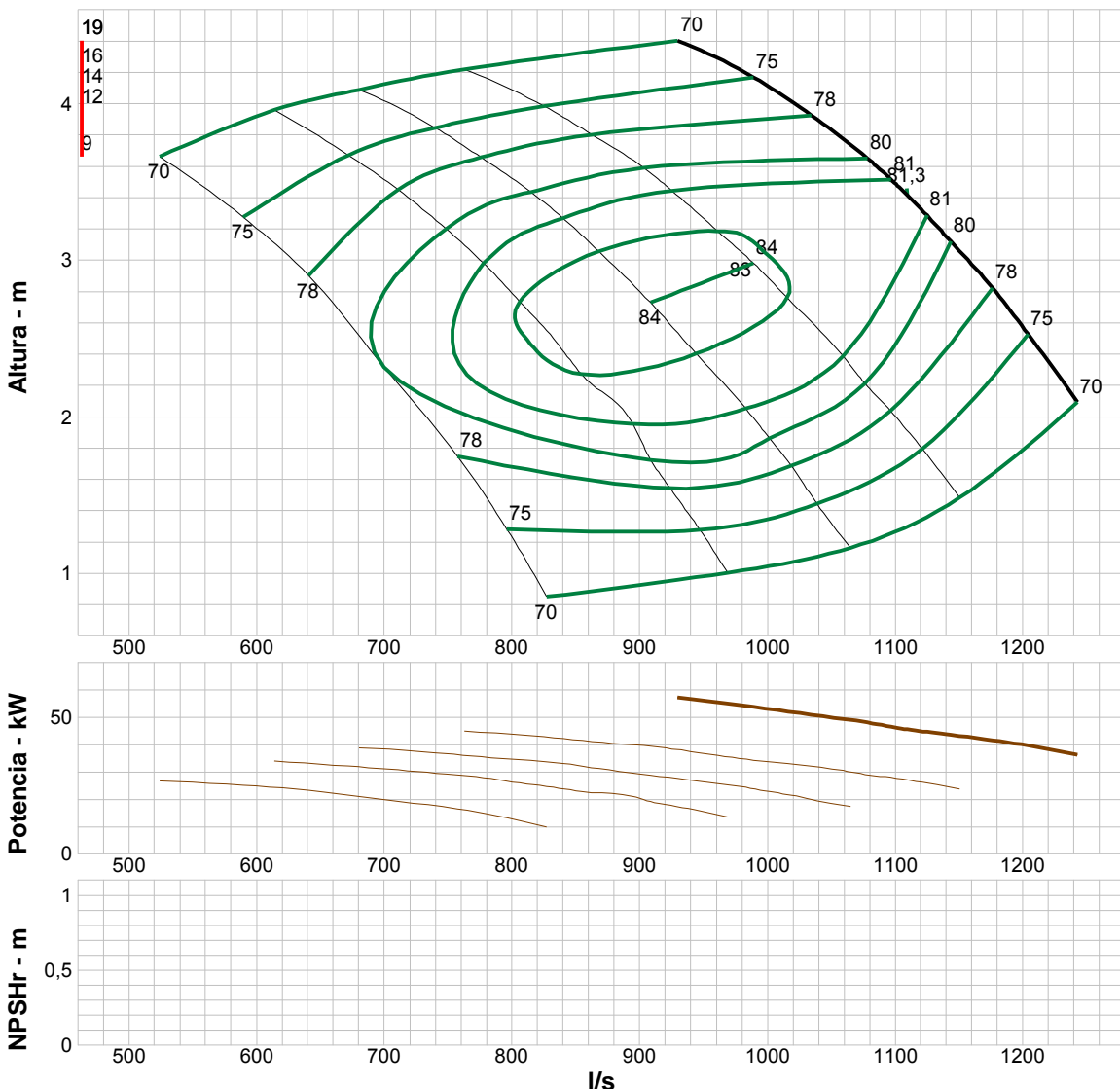
altura v. cerrada: 4,74 m  
 dP v. cerrada: 46,4 kPa  
 Caudal mínimo: 463 l/s  
 BEP: 81,3% @ 1109 l/s  
 Potencia NOL:  
 84,2 kW @ 463 l/s

**-- Curva máxima --**

Potencia máxima:  
 84,2 kW @ 463 l/s

**--Datos Adicionales--**

Diam Flecha Std: 2 3/16  
 Diam Max de Flecha : C.F.  
 Juego Axial Optimo:  
 Juego Axial Std:  
 Peso Primer Paso Smg Lbs:  
 Peso Primer Paso Lub Ag Lbs: 617  
 Peso Primer Paso Lub Ac Lbs: 626  
 Peso Paso Adicional Lbs: 469  
 Peso Impulsor: 226 lb  
 Minima Sumergencia: 74"



**Evaluación de rendimiento:**

Caudal l/s	Velocidad rpm	Altura m	Rendimiento %	Potencia kW	NPSH requerida m
1193	590	2,64	76,1	40,5	---
994	590	4,14	75,3	53,5	---
795	590	4,93	58,7	65	---
596	590	5,72	42	76,5	---
398	590	---	---	---	---



Empresa: Empresas Suarez S.A. de C.V.

Nombre:

Fecha: 12/01/2018

**Bomba:**

Size: 24PO-1X (1 etapa)  
 Tipo: LINEA PO  
 Velocidad de sincr.: 700 rpm  
 Curve: ETPAGES-70  
 Velocidades específicas:  
 Dimensiones:  
 Turbina vertical:

Velocidad: 700 rpm  
 Línea: 19  
 Impeller: 24PO-1X  
 nq: 265  
 S: 71  
 Aspiración: 42"  
 Descarga: ---  
 Tamaño del tazón: 42"  
 Parte lateral máxima: ---  
 Factor k de empuje: 289 kg/m

**Criterios de búsqueda:**

Caudal: ---      Altura: ---

**Fluido:**

Water  
 SG: 1  
 Viscosidad : 0,9946 cP  
 NPSHd: ---

Temperatura: 20 °C  
 Presión de vapor: 2,339 kPa a  
 Presión atm: 101,4 kPa a

**Motor:**

Estándar: ---  
 Caja: ---

Velocidad: ---  
 Tamaño motor: ---

Criterios de medición: Potencia máxima en la curva característica

**Límites de la bomba:**

Temperatura: 75 °C  
 Presión: 70 PSI  
 Tamaño de la esfera: 149 mm

Potencia: ---  
 Area aspiración: ---

**---- Datos del punto ----**

Caudal: 1109 l/s  
 Altura: 3,42 m  
 Rend: 81,3%  
 Potencia: 45,6 kW  
 NPSHr: ---

**---- Curva característica ----**

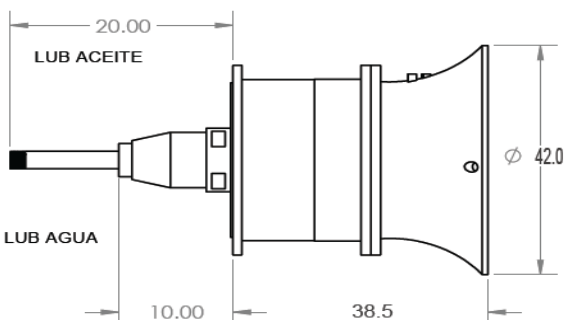
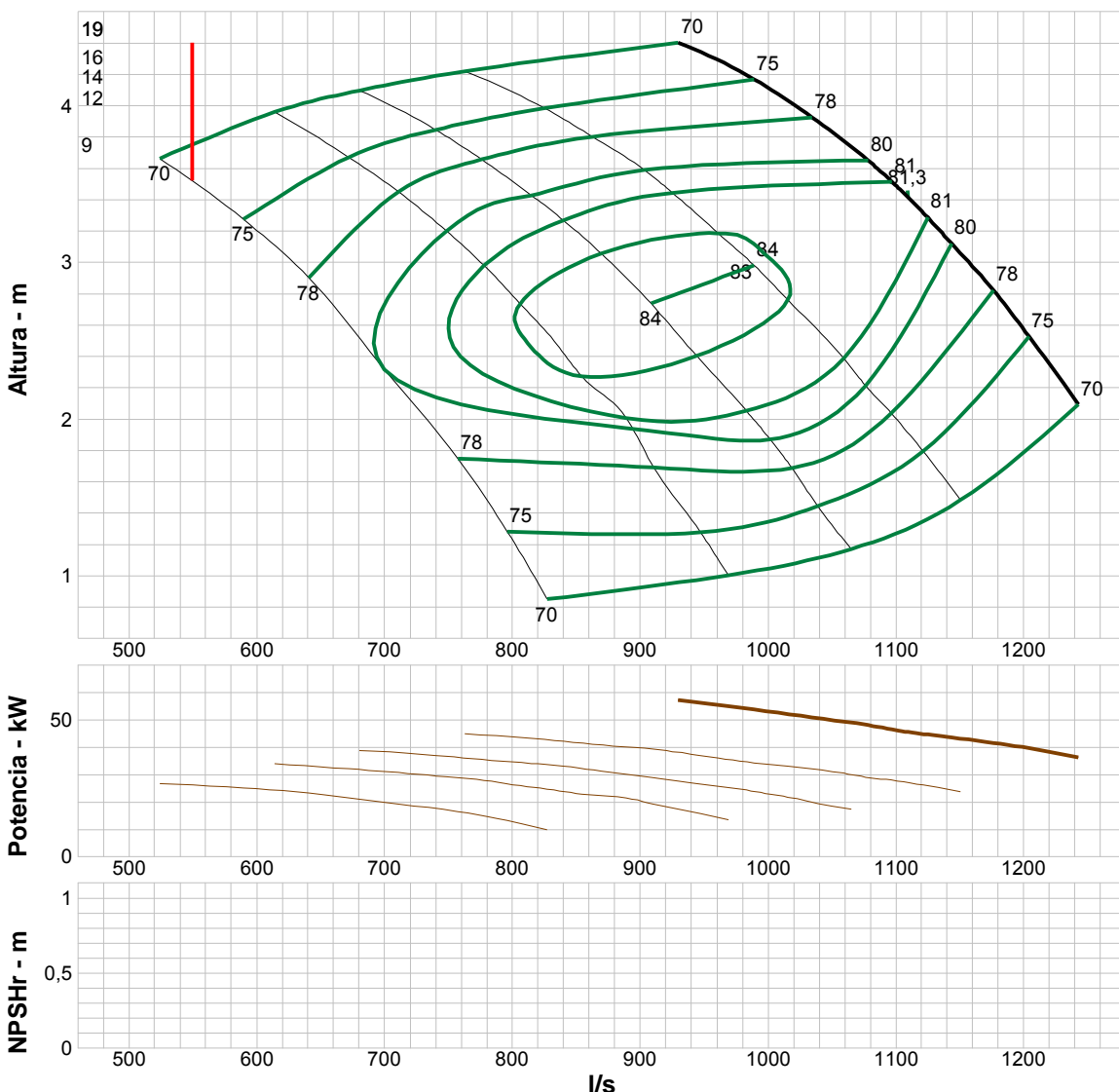
altura v. cerrada: 4,74 m  
 dP v. cerrada: 46,4 kPa  
 Caudal mínimo: 549 l/s  
 BEP: 81,3% @ 1109 l/s  
 Potencia NOL:  
 79,2 kW @ 549 l/s

**-- Curva máxima --**

Potencia máxima:  
 79,2 kW @ 549 l/s

**--Datos Adicionales--**

Diam Flecha Std: 1 11/16  
 Diam Max de Flecha : C.F.  
 Juego Axial Optimo:  
 Juego Axial Std:  
 Peso Primer Paso Smg Lbs:  
 Peso Primer Paso Lub Ag Lbs:617  
 Peso Primer Paso Lub Ac Lbs:626  
 Peso Paso Adicional Lbs :469  
 Peso Impulsor:226 lb  
 Minima Sumergencia:74"



**Evaluación de rendimiento:**

Caudal l/s	Velocidad rpm	Altura m	Rendimiento %	Potencia kW	NPSH requerida m
1193	700	2,64	76,1	40,5	---
994	700	4,14	75,3	53,5	---
795	700	4,93	58,7	65	---
596	700	5,72	42	76,5	---
398	700	---	---	---	---

Empresa: Empresas Suarez S.A. de C.V.

Nombre:

Fecha: 12/01/2018

**Bomba:**

Size: 30PO-1X (1 etapa)  
 Tipo: LINEA PO  
 Velocidad de sincr.: 500 rpm  
 Curve: ETPBGEA-50  
 Velocidades específicas:  
 Dimensiones:  
 Turbina vertical:

Velocidad: 514 rpm  
 Línea: 19  
 Impeller: 30PO-1X  
 nq: 254  
 S: 54  
 Aspiración: 50"  
 Descarga: ---  
 Tamaño del tazón: 2235 mm  
 Parte lateral máxima: 7,62 mm  
 Factor k de empuje: 452 kg/m

**Criterios de búsqueda:**

Caudal: ---      Altura: ---

**Fluido:**

Water  
 SG: 1  
 Viscosidad : 0,9946 cP  
 NPSHd: ---

Temperatura: 20 °C  
 Presión de vapor: 2,339 kPa a  
 Presión atm: 101,4 kPa a

**Motor:**

Estándar: ---  
 Caja: ---

Velocidad: ---  
 Tamaño motor: ---

Criterios de medición: Potencia máxima en la curva característica

**Límites de la bomba:**

Temperatura: 75 °C  
 Presión: 70 PSI  
 Tamaño de la esfera: 184 mm

Potencia: ---  
 Area aspiración: ---

**---- Datos del punto ----**

Caudal: 1890 l/s  
 Altura: 4 m  
 Rend: 81,3%  
 Potencia: 91 kW  
 NPSHr: ---

**---- Curva característica ----**

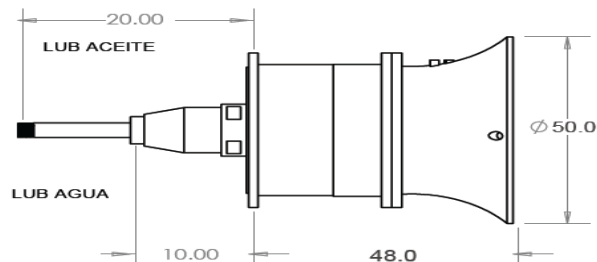
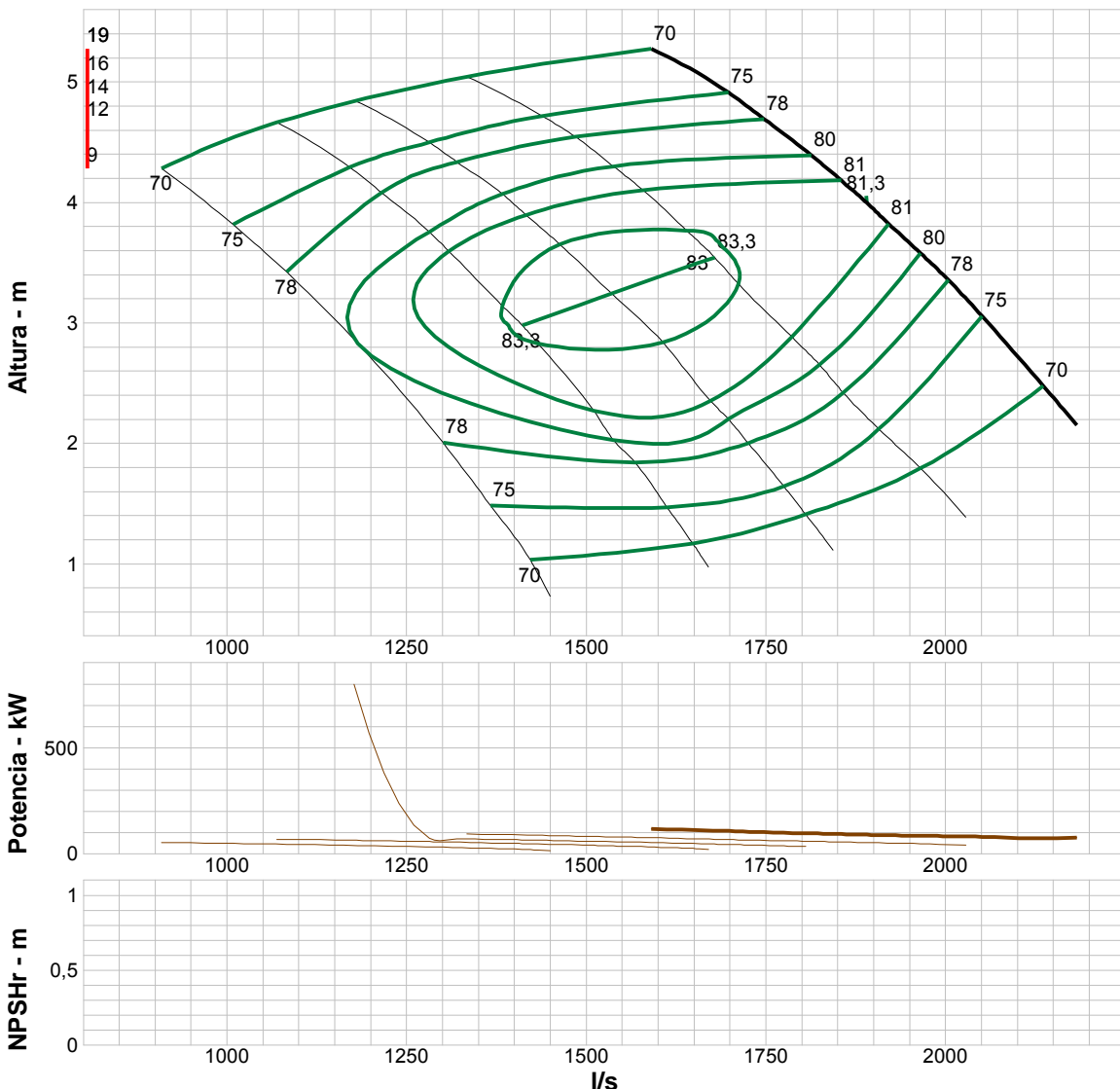
altura v. cerrada: 5,54 m  
 dP v. cerrada: 54,3 kPa  
 Caudal mínimo: 805 l/s  
 BEP: 81,3% @ 1890 l/s  
 Potencia NOL:  
 178 kW @ 805 l/s

**-- Curva máxima --**

Potencia máxima:  
 178 kW @ 805 l/s

**--Datos Adiconales--**

Diam Flecha Std: 2 3/16  
 Diam Max de Flecha: C.F.  
 Juego Axial Optimo:  
 Juego Axial Std:  
 Peso Primer Paso Smg Lbs:  
 Peso Primer Paso Lub Ag Lbs:1111  
 Peso Primer Paso Lub Ac Lbs:1121  
 Peso Paso Adicional Lbs:862  
 Peso Impulsor :351 lb  
 Minima Sumergencia:88"



**Evaluación de rendimiento:**

Caudal l/s	Velocidad rpm	Altura m	Rendimiento %	Potencia kW	NPSH requerida m
2095	514	2,75	72,4	77,7	---
1746	514	4,7	78	103	---
1397	514	5,92	61,1	132	---
1048	514	7,09	44,8	160	---
698	514	---	---	---	---



Empresa: Empresas Suarez S.A. de C.V.

Nombre:

Fecha: 12/01/2018

**Bomba:**

Size: 30PO-1X (1 etapa)  
 Tipo: LINEA PO Velocidad: 590 rpm  
 Velocidad de sincr.: 600 rpm Línea: 19  
 Curve: ETPBGEA-60 Impeller: 30PO-1X  
 Velocidades específicas: nq: 254  
 S: 69  
 Dimensiones: Aspiración: 50"  
 Descarga: ---  
 Turbina vertical: Tamaño del tazón: 2235 mm  
 Parte lateral máxima: 7,62 mm  
 Factor k de empuje: 452 kg/m

**Criterios de búsqueda:**

Caudal: --- Altura: ---

**Fluido:**

Water Temperatura: 20 °C  
 SG: 1 Presión de vapor: 2,339 kPa a  
 Viscosidad : 0,9946 cP Presión atm: 101,4 kPa a  
 NPSHd: ---

**Motor:**

Estándar: ---  
 Caja: --- Velocidad: ---  
 Tamaño motor: ---  
 Criterios de medición: Potencia máxima en la curva característica

**Límites de la bomba:**

Temperatura: 75 °C Potencia: ---  
 Presión: 70 PSI Area aspiración: ---  
 Tamaño de la esfera: 184 mm

**---- Datos del punto ----**

Caudal: 2169 l/s  
 Altura: 5,27 m  
 Rend: 81,3%  
 Potencia: 138 kW  
 NPSHr: ---

**---- Curva característica ----**

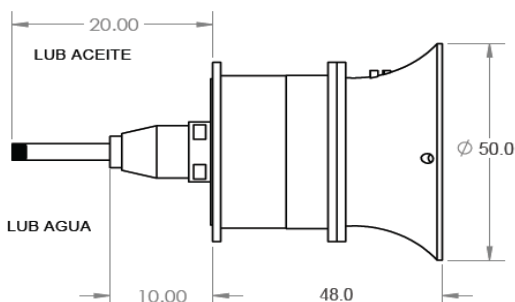
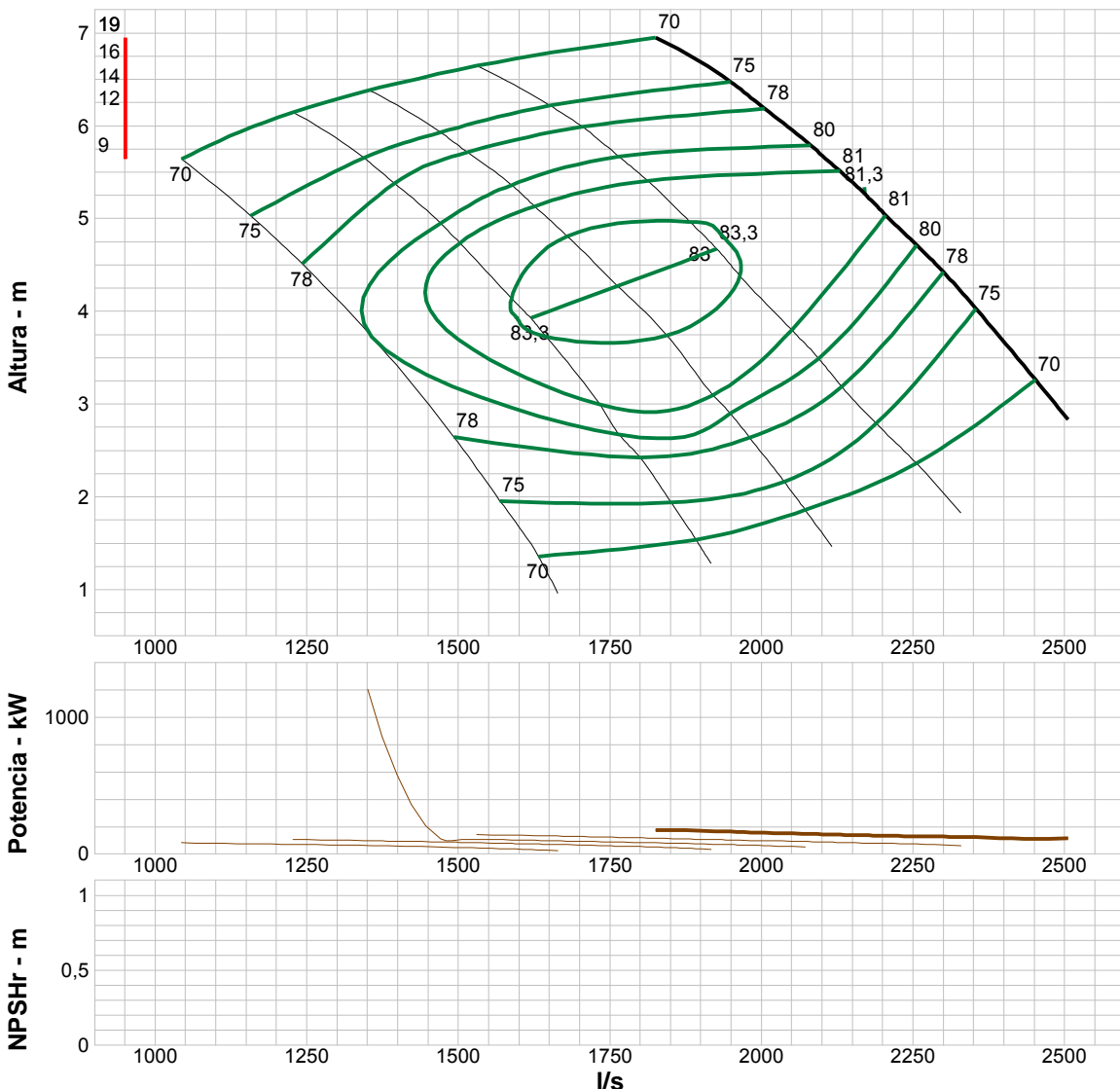
altura v. cerrada: 7,31 m  
 dP v. cerrada: 71,5 kPa  
 Caudal mínimo: 949 l/s  
 BEP: 81,3% @ 2169 l/s  
 Potencia NOL:  
 267 kW @ 949 l/s

**-- Curva máxima --**

Potencia máxima:  
 267 kW @ 949 l/s

**--Datos Adicionales--**

Diam Flecha Std: 2 3/16  
 Diam Max de Flecha Std: C.F.  
 Juego Axial Optimo:  
 Juego Axial Std:  
 Peso Primer Paso Smg Lbs:  
 Peso Primer Paso Lub Ag Lbs:1111  
 Peso Primer Paso Lub Ac Lbs:1121  
 Peso Paso Adicional Lbs:862  
 Peso Impulsor :351 lb  
 Minima Sumergencia:88"



**Evaluación de rendimiento:**

Caudal l/s	Velocidad rpm	Altura m	Rendimiento %	Potencia kW	NPSH requerida m
2405	590	3,62	72,4	117	---
2004	590	6,19	78	156	---
1603	590	7,8	61	200	---
1202	590	9,34	44,8	241	---
802	590	---	---	---	---